



ΕΛΛΗΝΙΚΗ ΙΑΤΡΙΚΗ ΕΤΑΙΡΕΙΑ ΠΑΧΥΣΑΡΚΙΑΣ

# Παιδική Παχυσαρκία



Ένας ενημερωτικός  
& συμβουλευτικός οδηγός  
για την ελληνική οικογένεια



- Τι πρέπει να γνωρίζω
- Τι μπορώ να κάνω
- Πώς θα την προλάβω

2η έκδοση





ΕΛΛΗΝΙΚΗ ΙΑΤΡΙΚΗ ΕΤΑΙΡΕΙΑ ΠΑΧΥΣΑΡΚΙΑΣ

## ΕΠΙΧΕΙΡΗΣΙΑΚΟ ΠΡΟΓΡΑΜΜΑ 2005-2006

ΠΡΟΫΠΟΛΟΓΙΣΜΟΣ  
ΓΕΝΙΚΟΙ ΟΡΟΙ ΚΑΙ ΠΡΟΫΠΟΛΟΓΙΣΜΟΣ

ΑΝΤΙΣΤΟΙΧΟΣ ΠΡΟΫΠΟΛΟΓΙΣΜΟΣ  
ΓΕΝΙΚΟΙ ΟΡΟΙ ΚΑΙ ΠΡΟΫΠΟΛΟΓΙΣΜΟΣ

ΟΡΟΙ ΚΑΙ ΠΡΟΫΠΟΛΟΓΙΣΜΟΣ  
ΑΝΤΙΣΤΟΙΧΟΣ ΠΡΟΫΠΟΛΟΓΙΣΜΟΣ

Τ. ΠΡΟΫΠΟΛΟΓΙΣΜΟΣ  
ΓΕΝΙΚΟΙ ΟΡΟΙ ΚΑΙ ΠΡΟΫΠΟΛΟΓΙΣΜΟΣ

ΑΝΤΙΣΤΟΙΧΟΣ ΠΡΟΫΠΟΛΟΓΙΣΜΟΣ  
ΕΠΙΧΕΙΡΗΣΙΑΚΟ ΠΡΟΓΡΑΜΜΑ  
ΜΕΛΗ ΟΡΟΙ ΚΑΙ ΠΡΟΫΠΟΛΟΓΙΣΜΟΣ

ΥΠΟΛΟΓΙΣΜΟΣ ΟΡΟΙ ΚΑΙ ΠΡΟΫΠΟΛΟΓΙΣΜΟΣ ΕΠΙΧΕΙΡΗΣΙΑΚΟ ΠΡΟΓΡΑΜΜΑ  
Τ. ΠΡΟΫΠΟΛΟΓΙΣΜΟΣ  
ΕΠΙΧΕΙΡΗΣΙΑΚΟ ΠΡΟΓΡΑΜΜΑ ΜΕΛΗ ΟΡΟΙ ΚΑΙ ΠΡΟΫΠΟΛΟΓΙΣΜΟΣ

## ¶ ÂÚË - ãÌ ÂÓ.

1. ÚËÏÔ - ÌÛËÛË - ™ - ÓËÛÛ. .... 8
2. ÛË ..... 10
3. Ú,ÛË Â~ ÂÚ,Ô%ÔË- È ÌÔÏ~ - ¶. Ú. Ì ÓÓ<  
. ~ Û. ÚÏ, ~ ÛÛË Ó Ó< ÌË Ô ~ ^ < ..... 13
4. £ ÂÚ. Â~ ÛË < . ÓÛË ÂÛ ËÛË ..... 16
5. ¶ ÚËËË, Ë ..... 22
6. ™- Ì ÂÚ; ÛË Û. ..... 24  
¶ ÚÓÔ ÛË~
7. ¶, Ó. Ì Â~ ..... 26

¶ÚĤĪŌÁŌ~ 1Ē~ ꝛĪ%ŌŪĒ~

. ꝛĪ < Ī . ÉÁĒĒ, Ĥ < . --Ū. ŪĪ. Ī. Ī, ꝛŌĒĀ ꝛĪĪĤ ꝛ %Ē ŪŪŪĀĒ  
ŪŪŌ %ŪĤĪ ĤĤŪŌŌ Ī. ÉŪĒĒ -ŌŪ. Ī. ~ ŪĒ ŪĀĪĀ Ū. Ā~ ꝛĪ. ĀŪĀ Ī. É. Ō-  
ŪĀĪĀ Ī=ŌŌ=Ō. ĪĀĪ;ĪŌ ŪĤ, ĪĒĪ. ŪĒ ~ ꝛĪĤŪĒ ~ ĀĀ. ~. ÉŪ. Ā%Ō. Ā~  
Ā ĤŪĒĪŌŌĤ ꝛ ĀĪĪĪĪĒ Ū Ō ŪĀĪĀ Ū. > Ō ĀŪŌŌ. ꝛĪĤ. Ō ĤĪĒĒ . ꝛĪ <  
. --Ū. ŪĪ. ĀŌ. ĒĪ. ~ ŪĤŌĒ, ŌŌŌŌĤŌŌ Ī. Ū. ŪŪ. ŪĒ. É Ō Ō. ŪŌĪ.-  
ĪĀŪ. É. Ĥ ŌĪĪ ꝛ. ĤŪĀ Ĥ ~, ĤĪŌĀĤ ꝛ, ĀĀŌĀĤ ꝛ, ,, --ŌĪŌĀĤ ꝛ Ī. É  
ĪŌĤ-ŌĤ ꝛ. ŸĪ ~, . Ū ĤĪĀ ŪĒ ŪŌĤ%Ō ~ Ō ꝛ Ō-Ō Ā ĤĀ ~ ĪĀ, É  
-ŪĤŌĒ . Ū Ī. Ū. ŪŪ. ŪĒ %ĀŌ ꝛ ĒĒ. ĪĤĪĒ ŌŪĤŪĤ < ĪĀŪ. Ā., . ŪŌ-  
ŪĒ ĒĒ ,, ĒĪ; ŌŪŌŪŪ ~ ŌŪŌ ŌŌĪ. ĒĪ Ū ~ ꝛ ĒĒĪĀĪ;ĪĒ Ĥ . ŌĤŪĒŪ  
Ō. Ō%ĒĀ ŪĀĒŪĀ . --Ū. ŪĪ. ŪŪĒŌ ĀŌ-ĪĤŌ < ĪĀ ĤĪĀ ŪĒ Ā Ē ĪŌĪ ꝛ  
Ō ~ ŪĤ Ū-ŌĀ ꝛ ĀŪŪ É Ĥ ŪĒŌ ꝛ ĪĒ ŪŪ, É ĒĒ. ŪĪŌĀ ŪŪŪ. ŪĒĒĒ  
ĪŌŌ ŪĤĪĒ, É, ꝛĪ ~ ŪŪ Ū-ŌĪĀ. Ī. É ŪŪĒŌ ŌĤŌĀ=ŌĀĒ, Ī ŌŪĀ Ō  
Ū-ŌĀĤĒ=ŪĀĒŌ ŪĒ ŪĤ; ŪŪĒŌ ĀĪ;ŪŪ ŪĒ ŪŌ ŪŌ, Ī < Ī. ŪŌ.

ĪĪĒŌĤ < . ŪŪĤ < Ū ĤŪĀ. ¶. --Ū. ŪĪ. ~ ( ¶), ŪŪŌ Ī. ŪŪŪ ŪĒ ĀŌĒ-  
Ī=Ū-ŪĒ ŪŌ ĀĪĪĒŌŌ ꝛ ĪĒĪ ŪĪŌ ꝛ, Ū-Ō=Ū ĪĀ =Ō. Ō ĀŌĒĪĀŪ-ŪĤĤ Ī. É  
Ū-Ī, Ō-ĪĀ ŪĤĤ Ō%ĒĀĤ ĀĒ ŪĒ %ĒĀŌ ŪĒ. ŌŪĤĀŪŌ ĤĒĪ. É ŪĤĪĒ, É ŪĒ  
. ꝛĪ < . --Ū. ŪĪ. ~. Ō%ĒĀĤ . ŪĤ . Ā Ī ꝛ ŌĀŪ. É ŪŪĒ Ī=ŪĒ ĀĪĪĒ-  
ŌĤ < ŌĤŌĀ=ŌĀĒ . Ī; Ī. É ŪĀ ĤĪĒ ŪĒŌ Ā ĤŪĒĪŌŌĤ < ĪŌĤĤŪĒŪ. Ī. É ꝛ ĒĒ  
ŪĪŌ Ĥ Ō. Ā. ĤŪĪĒŪŌ ŌĤŌĀĒ ŪŌ ĪŌĤĤ Ū-ĀŪ; ĪĀ ŪĒ ~ ꝛ Ū-Ō-ŪĀ  
%Ō-Ō. ŪĤŪĒĀ ĀĒ ŪĒŌ ŪĤĪĒ, É ŪĒ Ā ꝛĪ. ~ . Ū ~ ŪŌ 21Ō ~ ĪŌŌ.  
ÉŌ Ā Ī ꝛ ŌĒĒ ŪĒ Ū ꝛ ŪĒ ĪĒ ŪŌ ĀŪ; Ō Ā-Ā Ō Ē ŪĤĤ Ī. É ĀĪĤŪŪŌĪ <  
ŌŪ. ~, Ō%ŌĪŪŌŌĪĤĀŌ, ŪĀ Ū-ŌĀŪĀ. Ū. ĪĀ ŪŌ ~ É ŪŌ ꝛ Ī. Ī.  
ĪĒ%Ē, ¶. Ī ŌĪĤĀŌ Ī. É Ū. ŌŪ = Ō ꝛ ŪĪĀ, Ō%ŌĪŪŌŌĪĤĀŌ, ĤĪŌĒĪ=ĪĒ ŪĒ  
¶, ĀŌŌ Ū-ĪĪĀŪĀ. Ō Ū-Ī, Ō-ĪĀ ŪĤ; ĤĪ. Ū. Ī=ĪĒ ŪŌ . ŪĤŌŌŪ  
ċĪŪĤĪŪŌ ꝛ Ī, Ō-ĪŌ ŪĒ ĀŪ. ĤĪ. ~.

°Ē ŪĒ Ū ꝛ ŪŪ. ĪĒ Ū Ō Ō%ĒĀŌŌ ĀĪ < ĒĪ ĒŪ. Ō ~ ' Ĥ, É ŪĀĪĪĒŪĒ Ī=Ō. %Ā%Ō-  
Ī=Ō. . Ĥ ŪŌŌ ĀĪĪĒŌŌ ĤĪ. É %ĀĪ Ō. Ā ĤŪĒĪŌŌĤĤ -ŌŪŌ. Ī > Ō-ĪĀ ĤĪĒ  
ŪŌ =ŌŪ Ō Ī. É. ŌĀ -Ū < ŪĤŌ, Ī. ŪŌ, ĪĒĪ. ŪŪĀĒĪ. É Ū ~ Ū-ŌĀĪ=ŪĀĒ  
ŪŪĒŌĪ. Ī ꝛ ŪĀŪĒ. ŌŪĤĀŪŌ ĤĒ ŪĒ ~ . ꝛĪ < . --Ū. ŪĪ. ~ ŪŪŌŌŪĤ Ō Ī. ~.

°Ē ŪŌ ċĪŪĤĪŪŪĤ Ī, Ō ꝛ ĪĪŌ  
ŪĒ ĒĪĪĒŌĤ < Ī. ŪŪĤ < ĒŪ. ĤŪĀ. ~ ¶. --Ū. ŪĪ. ~

Ō ¶ŪĤĤĀ%ŪŌ~ Ō °ĀŌ. °Ū. ĪĪ. Ū. ~  
Ī ꝛ ŌŌĒ~ H. K. ĪĪ. Ī;ŌŌ~ Ē Ī ꝛ ĪĪŌ~ K. ꝛ ŌŪ. Ē~

¶ÚĤĪŌÁŌ~ 2Ē~ ꝛĪ%ŌŪĒ~

ĪĀĀ;ĪĒ Ā ĤŪ >. ŪŌ Ō%ĒĀŌ ꝛ ŪĒ . ꝛĪ < . --Ū. ŪĪ. ~  
%ĒĪĪŌ ꝛ ŪĀĒŪĀ ŪĒŌ ĤŪŪĤ, . Ī; Ā-ŪŪŪĒ Ū-Ū=Ū-ŪĒ ŪĒ  
Ā . Ō=Ī%ŌŪĒ ŪŌ ĀŌĒĪĀŪ-ŪĤŌ ꝛ ĀŌŪ; Ō . ŸŪ ~ Ī. Ī-ŪŪĀŪ < Ū-  
ĪĀ ĪĀŌ, ĀŪĤ =Ō. ĪĀ ĤĪ ~ ĤĪŌĒĪ. ~ Ō. Ū-ŪŪ-ŪĀ-ŪŌ ꝛ Ō. Ā Ē  
ŪŪĒĪŌŌĤ ꝛ %Ā%ŌĪ=Ō, Ī. É ꝛĪ ~ Ō. ŌĪŌĪĪĒŪ-ĪĀ. Ĥ ŪĒŌ ¶  
Ē . ŌĀĪĪ < ŌĒ Ā ꝛĪĪŌĪŌĀĤ < ĪĀĪ=ŪĒ ĀĒ ŪĒ Ū-ŌĤŪĒŪ. ĀĪĒ;ŌĒ  
ŪĒ ŪĒ ~ . ꝛĪ < . --Ū. ŪĪ. ~ ŪŪĒŌ ĪĪ;%, ŌŪŪĀ Ō. ĀĪ ĪŌ-  
ŪĤĪĀ. Ō;ĪŌĀ. ŪŌ =ŌŪ Ō. ÉŌ Ā Ī ꝛ ŌĒ ŪĒ 2Ē~ ꝛĪ%ŌŪĒ ŪŌ  
ĀŌŪ; Ō Ā-Ā Ī. É ꝛĪĒ Ō Ē ŪĤĤ Ī. É ĀĪĤŪŪŌĪ < ŌŪ. ~,  
Ō%ŌĪŪŌŌĪĤĀŌ, ŪĀ Ū-ŌĀŪĀ. Ū. ĪĀ ŪŌŌ Ē ŪĤĤ Ī. ꝛ ŪŌ Ā. Ū-  
Ī. Ī %Ē, ¶. ꝛĪ. ŪŪŌ.

Ī > Ō-ĪĀ ĤĪĒ É Ā . Ō=Ī%ŌŪĒ ŪŌ Ō%ĒĀŌ ꝛ Ī. Ā. ĤŪĪĒŪŌ ŌĤ-  
ŪĀĒ. ĪĤĪ. ĀŪĤŪŪĤĪŪŪŌ ŪĒŌ ĀĪĪĒŌĤ < ŌĤŌĀ=ŌĀĒ, . Ī; Ī. É Ū.  
Ū-ŌĪĀ., Ū. Ī=Ū. Ī. Ĥ < ĀŌĒĪ=Ū-ŪĒ Ī. É ŪĒŌ ŌĪĤĪĀ. ŪŪĒŌ  
. ŌŪĤĀŪŌ ĤĒ ŪĒ Ā ꝛĪ. ~ ŪĒ ~ . ꝛĪ < . --Ū. ŪĪ. ~.

°Ē ŪŌ ċĪŪĤĪŪŪĤ Ī, Ō ꝛ ĪĪŌ  
ŪĒ ĒĪĪĒŌĤ < Ī. ŪŪĤ < ĒŪ. ĤŪĀ. ~ ¶. --Ū. ŪĪ. ~

Ō ¶ŪĤĤĀ%ŪŌ~ Ō °ĀŌ. °Ū. ĪĪ. Ū. ~  
Ī ꝛ ŌŌĒ~ H. K. ĪĪ. Ī;ŌŌ~ a. Ū. Ā. Ū. %Ō~

# ¶. È%ÈË< ¶. -- Û. ÚÏ>.

. f<sup>TM</sup>a - a<sup>TM</sup> - <sup>TM</sup>ÀÃ;

## ÈÁÓ. ÈÈ . %È< . -- Û. ÚÏ. Ì. È Ò~ ÁÏÛ ÿ Û. È

¶. -- Û. ÚÏ>. ÁÁÏÛ ÿ ÁÓ. ÈÈ . †ÍÈÛÈ ÛÒ~ Ì. Ò~ ÛÒ~ ÛÒÏ. - ÛÒ~ ÿÓ~ . ß Ì ÿ ÒÈ ßÛÈ. <sup>TM</sup>ÛÒ~ ÁÓ. ÌÏÁ~ È ÁÏÛÏÈÛÈ ÛÈ~ . -- Û. ÚÏ>. ~ ÁÓÁÛ. ÈÏÁ ÛÈ , Ò<1ÁÈ ÛÒ~ çÁÏÛÈ a ÿ. ~ <sup>TM</sup>ÒÏ. ÛÒ~ (ç<sup>aTM</sup>), Ò Ò Ò. Ò~ ÁÓ. ÈÛÒ ÈÏÏÒ ÛÒ~ , ÿÛÒ~ %È ÛÒ~ †, Ò~ ÛÒ ÛÁÛÿÁ~ ÓÓ [ç<sup>aTM</sup>= µÿÛÒ~ (kg)/ „ Ò<sup>2</sup> (m)] Ì. È ç~ ÁÈ Û~ Û~ ÛÈÈ ÌÁ ÛÒ ÒÛÒÛÛ ÛÒ~ Û~ Ì. ÛÈ Ò† Ì. Ò~. ÇÓ. ~ ÁÓ. ÌÏ. ~ ÌÁ ç<sup>aTM</sup> ÌÁÛ. Ì† 18.5 Ì. È24.9 1Á~ ÛÁ. Û. ÈÈ ÛÏÏÏÁÏÈ Ò† , ÿÛÒ~ , ÌÁÛ. Ì† 25 Ì. È29.9 ~ ßÛ. , - ÛÒ~ Ì. ÈÏÁ ç<sup>aTM</sup> ÿÓ~ . ß 30 1Á~ ÛÁ. Û. È . - †Û. ÚÏÒ~.

<sup>TM</sup>Û. . %È Ì. È ÛÒ~ ~ ÁÈ< , Ò~ %ÁÓ ~ ÿÛ~ ÁÈ. ßÏ~ ÛÈ Û~ Ì. È~ Ó. ÁÈ ÛÒÒ ÒÛÛÏ ß ÛÈ~ . -- Û. ÚÏ>. . È ÁÛÛÛÛÁÛÁ~ - ÒÛÁ~ , ÌÁÛ. Ì† Û~ Ó Ò Ò. Ò~ Ó Ì. ÈÈ ÌÏ% , , Û. ÒÒÛ. È ÛÈÈ - Û< ÛÈ Ìÿ Ì~ Ó, ß Ò~ Ì. Û. ÁÛÿÈÁÛ. ÈÈ Û~ ÛÈ ÛÒ~ , ÿÛÒ~ Ì. È ÛÒ~ ç<sup>aTM</sup> ~ ÛÒ~ ÛÈÓ ÈÏÏ>. . ÿÓ ÛÒ , ÿÛÒ~ < Ò ç<sup>aTM</sup> ÁÈ ÛÈ Û~ ÁÏÁÏÛÈ ÒÈÈ ÈÏÏ>. ÌÁ ÁÛÿÁÈ Ì ÿ ÒÏ . ÒÒÛ. ÛÒ ßÛÏ ( . ÛÈÓ 95È ÁÏ. ÛÒÛÈ > . 1 ÒÈÈ) ÛÛÁ ÒÏÏÈ ÿ ÌÁ ÁÈ . -- Û. ÚÏ>. , ÁÓÒ . Ó ÌÁ ÁÛÿÁÈ Ì ÿ ÒÏ . ÌÈÏÏÛÁÛÓ ßÛÏ ( . ÛÈÓ 85È ÁÏ. ÛÒÛÈ > . 1 ÒÈÈ) ÛÛÁ ç~ Ò~ ÌÁ Û~ Ì. ÛÈ ß ~ ßÛ. , ÛÒ. ÈÏ. Ì ÿ ÌÁ~ . Û~ ÌÁ ÛÈ ÁÏ. ÛÒÛÈ > Ì ÒÛÁÈ Ì. Û. ÁÛÿÈÓÒÛ. È ÛÁ ßÏ. Û. , È ÌÈ ÛÈ ~ ÁÁ. ~ Û~ Ó . %ÒÓ. <sup>TM</sup>ÛÓÒ > Ó. Ì. 1 È. > ÓÒÛ. È Û~ ÈÏ. ÛÈ ÿ ÒÈ ÛÛÛ ÌÁ Ì. Ì ÿ ÌÁ~ Û~ Ì. ÛÈ Ò† , ÿÛÒ~ ÛÁ. ÁÛÈ Ì. È ÌÛÛ. ÛÈ ÛÒÒ ÁÏÏÈÏ ß ÌÈ ÛÏÏ, ß ~ ÛÒÏ† ÛÒ~ Ó . ß ÛÛÈ. ÛÈ Á %ÈÏÏÏÁÏÈ < ÌÁÏÛÈ ÛÒ~ ¶. ÓÁ~ ÏÛÈÏ. Ò~ 1ÈÓÓ.



¶ÛÛÈÛÈ. Û. Ì. 1 ÒÛ. ÛÏÈÏ. Ó %Á1 ÒÒ~ ßÛÈ ç<sup>aTM</sup> ÛÁ . %È 2 ç~ 18 ÁÛÒÒ ÁÈ Ì. Ûÿ Û. ÌÈ Û~ Ì. ÛÈ Ò† ~ ßÛ. , ÛÒ~ Ì. È . -- Û. ÚÏ>. , . ÒÿÏÓÁ. ÌÁ . Ûÿ Û~ Ó ÁÓÈÏ. Ì~ Ó. Ì. Ûÿ Û. ÌÈ . Û~ Û~ ÁÈ ÛÒ ÌÁÓÒ ÌÈÏÈ. ßÛÈ ÛÒ. ÛÈ ÛÁÈ ÒÓ. Ó ÁÓÈ > Ó Ì. È Û~ ÓÁ~ < Ì. 1 ÒÛÛÏ ß ÛÈ~ . -- Û. ÚÏ>. . ß ÛÈÓ . %È< ÛÈÓ ÁÓ. ÌÏÒ . < . <sup>TM</sup>ÛÓÒ > Ó. Ì. 2 È. > ÓÒÛ. È Û. ßÛÈ ÛÒ~ ç<sup>aTM</sup> ÁÈ Ì ÿ 1Á ÈÏÏ>. , ÿÓ~ . ß Û. Ò Ò. ÒÓ. . %È 1Á~ ÛÁ. Û. È ~ ßÛ. , ÛÒ < . - †Û. ÚÏÒ.



## ¶ÛÛÒ Û~ ÓÁ ÁÓ. È ÛÒ ÛÛ, ÌÈÏ. ;



Û~ ÓÁÛÈÛ. ÁÏÈ ÿ ÒÈÛÈ ÛÈ~ . %È< . -- Û. ÚÏ>. ~ Ì~ Ì. > ÓÁÛ. È. ß 5-10% ÛÈÈ - ÒÛÁ~ ÛÈ ç~ ÛÈ< ~ ÛÒ È~ ÁÓÒ ÛÈÈÓ ÌÁÛÛ< Û. ÒÛÒ. ÛÛ ÿ ÁÓ. ÈÏÁÁ. Ì† ÛÁÛ. , ÛÈ~ Ûÿ ÌÈ~ ÛÒ~ 20%. <sup>TM</sup>ÛÈÓ ÌÏ% , È ÛÒÈÈ . ÓÁÏ< ÒÈ ÌÁÏÛÈ Á È ÒÏ. ÛÏ Ò† . -- Û. ÚÏ>. ~ ÛÈÈÓ . %È< Ì. È ÁÈÈ, Ï< ÈÏÏ>. (ÈÏÏÁ~ . ß 2 ç~ 19 - ÛÛÈÈ) Û. ÁÏ. ÛÒ ÒÈ ÌÈÏÁ ÛÒ 2003 . ß ÛÈÓ ¶. . ÒÛÁÏÛÏÏ. Û. %ÁÏ. Ó ÒÛÒÛÛÿ . %È< . -- Û. ÚÏ>. ~ ÛÈ~ Ûÿ ÌÈ~ ÛÒ~ 10%, ÁÓÒ Û~ ÓÏÏÏ ÿ . ÌÈÏ ÒÓ , ÿÛÒ~ ( . -- Û. ÚÏ>. Ì. > ÌÁ Û~ Ì. ÛÈ ß ~ ßÛ. , ÛÒ) Á~ Á ÌÁÛ. Ò~ ÛÒ 20% Û~ Ó . %ÒÓ. Ò ÛÛ, ÌÈÏ. ÁÏÈ. Ó ÌÁÛ. È ÁÓÛÓ ÒÛÁÛÓ ÛÈÈÓ ÛÒÈÈ . %È< ÈÏÏ>. , ÁÓÒ È. > ÓÁÛ. È ßÛÈ Û. ÁÛÈ ÁÓ. È ÌÁ È. Û~ Ì ÒÓ. . ß Û. ÌÛÛ. ÛÈÈ , ÌÁ ÛÈ ÌÁÁ. Ì† ÛÁÛÁ~ %È ÈÓÛ~ Ó. . Û. ÛÈÛÓ ÿ ÒÛ. ÈÏ. Ûÿ ÛÈÓ ÁÈÈ, Á. . ß ÛÈ ÌÁÏÛÈ ÛÏÏ† ÛÁÈ ÛÈÈ Û~ ÓÁÛÈÛ. ÁÏÈ ÿ ÒÈÛÈ ÛÈ~ . È %È< . -- Û. ÚÏ>. ~ ÛÈÈ - ÒÛ. Ì. ~ ÁÓ. È „ ÈÏ< Ì. È. ÒÿÏÓÁÈ . Û~ Û~ Ó ÌÛ. ÛÒÒ ÛÈ~ ; ÒÛÒ~ ÛÒ È~ . . †ÍÈÛÈ ÛÈ~ . %È< . -- Û. ÚÏ>. ~ ÛÈÏ. ÛÒ% ÒÛÁ ÛÈÓ . †ÍÈÛÈ ÛÈ~ . -- Û. ÚÏ>. ~ Û~ Ó ÁÓÈÏ. Ì~ Ó ÛÈÈ ÁÛ~ ß ÌÁÓÁ~ %ÁÏ. ÁÛÁ~.

. .>ÙÈ ÙÈ~ . %̂̂<~ . --Û. ÙÍ>. ~ Â.Ó. È ÒÏÏ; Î. È Ù~ÓÓ-  
,,>ÓÓÛ. È ÙÁ %̂̂ Ó ÌÁÁ; ÎÁ~ Î. ÙÈÁÓÛ>Â~. ¶ÁÙÈ . ÌÏÓÓÛ; >ÙÈ  
Î. È ÁÁÓÁÛ< ÙÓ%̂̂ ÌÁÙÈ.

**¶Ò~ ÛÓ ÁÙÈ; ÌÏÓÓ ÙÓÏ. ÎÁ . --Û. ÙÍ.;**



. ~ÍÈÏ>ÓÈ ÙÁÛÏÈ,, È ÌÁÛÏ>%̂̂ Ó Î. È %̂̂<~  
Ï. Ó~>, È ÁÏ. ÙÛ~Ï>ÓÈ Ù~Ï. ÙÛ< %̂̂. ÙÙÈÛÛÛÈÛ.  
,,>ÓÏÓÛ>ÓÛÓ> ÌÁÁÓÈÏ. È Ù. ÓÛÛÁÛ. ÓÛÏÓÓÛÓ>  
. Ù; ÁÓÓÛÁ~>, Ì ÓÛÓ>Ó ÌÁÏÓÓ>Ï>Ó. < ÙÁ Ù~Ó%̂̂-  
ÛÏ ÌÁ Ó. ÙÓÏ. Ì>ÛÓ>Ó . --Û. ÙÍ>.

**À ÁÛÛÛÛÛÛÛÛÛÛ - §. Ó. ÙÏ>ÓÈ %̂̂ ÙÓÈ<**

ÓÛÁÏÁ>ÓÓ. . Ì Ù. ÌÓ Ù~ÓÈÏ ÌÛÏ>Ó. >ÙÈ . --Û. ÙÍ>. ~  
ÙÙÈÓ Á Ó< Ì. ~. ÝÛ. Ó ÛÓ . %̂̂< Ó >ÈÈ, Ó~ ÙÓÛÏ. Ì. >-  
ÓÁÈÛÁ Ì. ÌÛÓ>ÛÓÈ , >ÙÈ ÌÁÁ. Ì>ÛÁÙÈ ÓÛÛÈÛ. ÙÓÈ<~  
%̂̂<~ ÌÓ>ÙÈ ~ ÙÁ Ì> Ó~. . Ì ÌÛÈ Ì. Ù. Ó. ÌÓÓÁÈÓ ÓÛÁ. ÓÈ  
ÛÏ Ì~ ÛÓ>, ÛÛÁ . --. ÓÁÈ . ~ÍÈÏ>ÓÈ ÙÁÛÏÈ,, È ÌÈ . ÙÓÓ  
ÙÓÈÓÓ . >ÁÈ %̂̂>ÛÁÛ. Á È . Ù~ÓÛÛ Ì ÛÛÏÓ. >ÙÈ~>, È  
Û~Ó< Ì. È . ÌÁÁÛÛÈ Ù~ÛÈ Ù. Ì. ÙÓ>~>Ó . Ó. ,,~ÏÛÛÓÓ  
Û~Ó%̂̂>ÁÛ. È >ÏÁÛ. ÌÁ ÙÈÓ . >ÏÈÛÈ ÛÓ~ Ù~Ï. ÙÛÓ>~>,  
™Û. . -->Û. ÙÍ. . %̂̂ È . ~ÍÈÏ>ÓÈ ÌÁÛÏ>%̂̂< ÙÁÛÏÈ,, È  
. È ÓÛ; Ì>Û>~ ÙÛ. ÁÓ%̂̂ ÌÁÛ. ÁÁ>Ï. Ù. < ÙÓ. Ì ( . --. Ù-  
Û; ÌÈ , ÌÛÓ>. Ù; Ó, Ì ÌÛÏÛ, ÁÏ~Ï; ÙÓÏÏÏ; ÛÁ~>, ÌÏ ) , ÁÓÓ  
È ÙÁÛÏÈ,, È ÙÓÈ<~ Ì. Ù; Ù. ÁÁ>Ï. Ù. Ù >ÓÈ  
Á.Ó. È~ ÁÛ, ÓÏÛÓ> , ÌÏÓ>. ÌÛÈÓ Á Ó< Ì. ~ È  
~ ÁÛÏ. Ù. Ó; Ì>ÛÈ fast food ÙÓÛ>%̂̂>È ÁÛÛ-  
ÛÛÛÁÛ~ ÌÁÛÏ>%̂̂ ( >~ Ì. È 200 ÈÏÁÙÈÛ>~ ),  
ÁÛÛÛÛÛÁÛÓ Ì> Ó~ Ì. È >- ÙÈ, Ì. È. ÓÛÛÛÈ. Ù~ÁÛ> ÁÛ. È  
ÏÁ ÁÏ; ÛÛ>ÙÈ ÙÈ~ ÈÏÁÛ>ÙÈ ~ ÙÁÛÏÈ,, È~ Ì. - ÓÛÓÓ Ì. È  
ÈÛÓ>Û. Ó.



**a AE Ì>ÓÈ Ù~Ï. ÙÛ< %̂̂. ÙÙÈÛÛÛÈÛ.**

Ï. ÙÓ~ ÙÈÏ. ÓÛÛ Ì. ÙÓ, ÁÈ ÙÈÓ Á %̂̂>Û. ÙÈ~ . --Û. ÙÍ>. ~  
ÏÁ ÙÈ ÌÈ Ù~ÛÛ< %̂̂ ÙÓÈ< Á.Ó. È Ì. È È ÌÁÈ Ì>ÓÈ Ù~Ï. ÙÛ<  
%̂̂. ÙÙÈÛÛÛÈÛ. ÌÛ>ÏÁÛ. Ù. . %̂̂ Ì. È Ì ÌÓÓ Á ÌÓ; ÓÓÛ. È  
ÏÁÁÛÁÛÓ . ÌÏ; Ì. È >~Ó>Ó ÏÁÁÛÁÛ~ Ì. Ì ÈÏÁÛÛ> Ì ÌÛÓ-  
%̂̂. ÙÙÈÛÛÛÈÛÁ ( . --. ÁÛ >ÙÈÏ. , Ì~ÓÈÁÈÛ, . È Ó>%̂̂ ÙÙÈ  
. Ì; ÓÁ~ ÌÏ ). ÌÛÈÓ . >ÏÈÛÈ . ~Û~ ÙÈ~ Ù~Ï. ÙÛ< . %̂̂; ÓÁÈ ~  
Û~Ï, >ÏÏÓ> È ÙÈÏÁÁÛ. ÙÈ, ÓÈÏÁÏÛÓÓÛÓ> ~ ÓÏÓÁÛÛ>, Ù.  
, ÓÛÁÓ- . È Ó>%̂̂ Ì. È. ÙÏÁÛ> ÌÁÏ>ÛÁ~ >~Ó>Ó %̂̂>ÏÁÈ >ÏÁÙÈ  
Û~ÛÈ ÌÁÛ. Ì>~ ÙÓÓ ÙÈÏÁÏ >. ÙÈ~ Ì. È ÁÏÈ; ÓÛÈ~ . %̂̂<~  
. --Û. ÙÍ>. ~. >È-ÁÈ, ÙÁÏ Á> ÌÛÈÈ ÙÈÏÁÏ >. ÙÈ >Ó> Ù~Ó  
2 ~ÛÓÓ ÈÏÁÙÈÛ>~> . Ì; ÓÁÈÛÈÏ. ÓÛÛ; ÛÓ Ù~Ï. ÙÛ Ì  
, >ÛÓ~ Ù~Ó . %̂̂Ó. ÙÈÏÁÁÛ. ÙÈ ÙÓÏ. ÎÁ. Á È  
Ï>ÓÓ Ì. È . ~ÍÈÏ>ÓÈ Ì. Ù. Ó; Ì>ÛÈ ÙÓ. Ì~ ÌÁ  
~,, ÈÏ< ÌÁÛÏ>%̂̂< ÁÛÛÏÛÛÈÛÈÛ. %̂̂<~ ÙÈ~ , Ù. %̂̂  
Ó>~ ÓÛÁ~ , Ì. Ù; ÙÈ Ó Ó>Á Ù. . %̂̂; Á.Ó. È %̂̂>ÛÁÛ.  
Á~>Ï. Ù. ÙÛ. %̂̂ È ÈÏÏÛÛÈ > %̂̂ ÙÓÈÛÈ > ÌÈÓ>Ï. Ù.



**ae~>ÓÏÓÛ>ÓÛÓ> ÌÁÁÓÈ**

>ÏÏÁÈ, È Á ÌÓÛ>Ó. ~ . %̂̂>~ ÌÈÛ>Û. ~ < . ÓÛ>ÏÁÛ. È  
~ ÁÛ ÙÓÛÛ. Ù>, ÙÓ%̂̂ Ì>ÛÁÈ Ì>Û~ ÙÈ~ ~ ÁÛÈ. Á. ~, ÙÁ  
. %̂̂< . --Û. ÙÍ>. ÙÛ. %̂̂ Ì< . >ÏÈÛÈ ÛÓ~ , >ÛÓ~>%̂̂È  
Ó>ÛÁ> . ÙÓÈÛ< ÁÛÛÓ. ÛÓ~ . %̂̂>~ ÁÈ ÛÓ ÙÓÏ. ÛÓ~ , ÌÁ  
Û~Ó> ÁÈ Ù; ÙÁÈ . ÓÏÛÓ> ÙÈ~ Ì. È Ì. Ù; ÌÈ, È~ , Ó~ Ù~Ó>  
Ó>%̂̂Ó>Ó ÙÁ %̂̂ Ù. Ù. ~>~ %̂̂ ÙÓÈÛÈ<~ Ù~Ï ÁÛÈÓÛ> Ì. È  
%̂̂ ÌÓÛÈ ÛÓ~ È. >ÏÓ> Ì>ÏÏÓ. ¶. ÙÁÏÏÓ. ÓÛ>ÏÁÛÏ. >~ÁÈ  
Ï. È Ó ÌÓÛ>ÓÛ ÛÛÛÏ. ÙÛÏ Ì~ Ù~Ó . -->Û. ÙÍ>Ó . %̂̂Ó  
Ó~ . Ù. ÙÈÛÁ>Û. È Ì>Û>~ ÙÛ. Ù~ÓÏÁ>. . Ì. ÌÓ>ÛÈ Á È  
ÛÛÈÏÓÛÈ > ÙÙÈÁ. %̂̂>~Ó>Ó ÌÛÈ ÓÈ Ù~Ó>~ÏÁ~> %̂̂ ÙÓÈÈ  
Ï<~ Ù~Ï ÁÛÈÓÛ>~ ÁÁÏ. Ì>ÛÛ. ÓÛ. È. Ì ÙÈ ÓÈ È Ì< . ÌÁÏÈ  
ÈÏÛ>. (2-3 ~ÛÓ>Ó) Ì. È ÌÛÈÓ ÙÛ Ì~ %̂̂ ÙÓÈ<~ Ì. È >~>  
Û~Ó ÁÓÓ>~Ó ÁÁÓÛÛÁÛ. ÙÛ. ~ÛÓÈ . ~Û; Á ÈÛÁ; ÁÈÛÈÏ. -  
ÓÛÈ; ÙÈ %̂̂ ÙÓÈÛÈ< Ù~Ï ÁÛÈÓÛ> Ù~Ó . %̂̂Ó.



### ΥΠΟΘΗΚΗ

Οι υποθήκες είναι ουσιαστικά δάνεια που λαμβάνονται με την προϋπόθεση ότι ο δανειολήπτης θα διαθέσει ως обеспечение ακίνητο περιουσιακό στοιχείο. Η υποθήκη είναι η νομική πράξη με την οποία ο δανειολήπτης υποχρεώνεται να διαθέσει ως обеспечение ακίνητο περιουσιακό στοιχείο.

### ΥΠΟΘΗΚΗ

Η υποθήκη είναι η νομική πράξη με την οποία ο δανειολήπτης υποχρεώνεται να διαθέσει ως обеспечение ακίνητο περιουσιακό στοιχείο. Η υποθήκη είναι η νομική πράξη με την οποία ο δανειολήπτης υποχρεώνεται να διαθέσει ως обеспечение ακίνητο περιουσιακό στοιχείο.

### ΥΠΟΘΗΚΗ

Η υποθήκη είναι η νομική πράξη με την οποία ο δανειολήπτης υποχρεώνεται να διαθέσει ως обеспечение ακίνητο περιουσιακό στοιχείο. Η υποθήκη είναι η νομική πράξη με την οποία ο δανειολήπτης υποχρεώνεται να διαθέσει ως обеспечение ακίνητο περιουσιακό στοιχείο.



3. f<sup>TM</sup> a<sup>TM</sup> f<sup>c</sup> - f<sup>TM</sup> S<sup>TM</sup> f<sup>TM</sup> i<sup>TM</sup> S<sup>TM</sup> ø

### ΥΠΟΘΗΚΗ

- **ΥΠΟΘΗΚΗ** - ΥΠΟΘΗΚΗ ΑΚΙΝΗΤΟΥ. Η υποθήκη είναι η νομική πράξη με την οποία ο δανειολήπτης υποχρεώνεται να διαθέσει ως обеспечение ακίνητο περιουσιακό στοιχείο.
- **ΥΠΟΘΗΚΗ** - ΥΠΟΘΗΚΗ ΑΚΙΝΗΤΟΥ. Η υποθήκη είναι η νομική πράξη με την οποία ο δανειολήπτης υποχρεώνεται να διαθέσει ως обеспечение ακίνητο περιουσιακό στοιχείο.
- **ΥΠΟΘΗΚΗ** - ΥΠΟΘΗΚΗ ΑΚΙΝΗΤΟΥ. Η υποθήκη είναι η νομική πράξη με την οποία ο δανειολήπτης υποχρεώνεται να διαθέσει ως обеспечение ακίνητο περιουσιακό στοιχείο.



**¶ ÔĀ~ Āó. È ÔĒĀ È ĨŌĪ~ ŨĒ~ . -- Ū. ŪĪ. ~ ŪŪ. . ℳĲ;**

- **æ~ - ŌĪŌĪ~ ŌĪ~**: >ó. È ÔĒ ŨĒĪ. ŌŪĤĤŪĀŪ~. Ā ŌŪĪĒŪĒ Ā. ~ ŪŌ‡, ŪĵĀĒ. ŌĪĤŌ~ ŨĒ~, ĀĪ% Ĩ~ ŨĒ% Ē Ū. Ū. ~ ŌŌ% Ē - ŪŌĒĤ~ Ū~ Ĩ ĀŪĒŌŪĵ~ ( ĀŪĤŪ. ŨĒ Ĩ< ~ ĀŪ- Ē. Ā., ŌĀ~ ŪŌĀĀŌ~ . ŌŌŪĀĪ. < , Ō~ ĨĤ. ), . Ā~ Ō%ĀĒ ĀĪ%ĒĪŌŪĀĒ Ĩ. È Ĩ. ŪĵĪĒĒ, Ē, ℳĲ~ ŪŪŪ~ ĀĒ<, Ō~.



- **a Ē. - ŌĪ~ Ā È ĨŌĪ~ (ŪĀ, . ŪĲ . -- Ū. ŪĪ. ):**
  - **ŪĪŌ . ℳĲ~**: Ē~ ŪĤĪ~ ŨĒ ĨĒŪĒ >Ō ŌŪŪŌ‡ ĨĀ ĤŌŌ ŪŪ. ĤŪ. Ĩ. È . ŌĪŌĪĀĤ ĨĪ. ŨĒ Ū~ Ō ĨĵŪ~ ĵĪŪ~ Ō.
  - **. Ū%Ō. Ō. ŌĀ~ ŪŪĤ~**: ℳ‡Ō%ŪŌĪŌ ~ Ō. ĀŪĤŪŌ‡ < ĵ ŌŌĤ~ Ĩ. Ūĵ ŪŌŌ‡ ŌŌ, . ŪŪĒŪĒ Ĩ< ~ ℳŪŪ. ŨĒ, ŪŌ%Ĳ- ĨĀŪĒ ĀĒ . ŪŪĒŪŌŪĪĪ< Ū~ ŌŪĒ.
  - **a ĀŪ, ŌĪĤ~ - ŪĪŌŌĪ~**: c~ ŨĪĒ ℳĲ Ĥ. ( . ‡ĪĒŪĒ - ŌĪĒŪŪĀŪŌĒ < ŪŪĤĪ~ ĨĀŪℳĲŌ), . ‡ĪĒŪĒ Ō~ ŪĤŌŌ‡ ŌĪ~Ō~, ~ ĀŪĤŪŌ~ ĨŌ. Ĥ., Ū. Ĩ. ŪŌ- %Ē~ %Ē, < ŨĒ Ū‡ Ō~ 2, %Ē Ū. Ū. ~ ℳ ĀŪĤĤŌ~, Ū‡Ō%ŪŌĪŌ ŌĪ~ Ĩ~ ŪŪĤŌŌ ~ ŌĪĒĪŌŌ, ĨĀĪ. Ō. Ō~ Ū. . ĨĵŌĪ~ ŨĒ, ŪŌĤĒ ℳŌ. ŪĪĒ ĀĒĒĒ, Ā. ~, ĨĒ Ō%Ē~ %Ē ĨĒŪĒ < . ŪŪ, - ŌĪŌĪĤ. ŨĒ.



ŌĒ. ŪŌ, . ŪĤ ŪĤ, ĨĒĪ. ~ ĀĀ. ~ Ū~ Ō ĀŌĒĪ. Ĩ~ Ō Ō~ ĀĪĒ. Ō. ĀŪ. È ĤĪŌ Ĩ. È ĀŪĤŪŪĤŪĀŪ Ū. ŪĀĪĀ. Ū. ~ ŪĤŌĒ Ĩ. È ŪŪ. . ℳĲ Āó. È ŪŌ ĨĀŪ. , ŌĪĤĤ Ū‡Ō%ŪŌĪŌ. ŌŪĀĪĀ. Ū. È. ĤĪ. ŌĪĵ% ĨĀŪ. , ŌĪĒ ĨŌŌ%Ē Ū. Ū. ~ ŌŌ, Ō~ ĀŪĤ. Ĩ, ĵŌŌ~ Ō Ĩ. Ūĵ, ĵŪĒ ŪŌ Ū. Ĩ- . ŪŌ%Ē%Ē, < ŨĒ Ū‡ Ō~ 2, ŨĒ% ŪĪĒ ℳĲ Ĥ. ( . ‡ĪĒŪĒ ŪŪĒ ĀĪ~ ĨĀŪℳĲŌ Ĩ. È ĀĪĵŪŪ~ ŨĒ ŨĒ~ Ĩ. Ĩ< ~ - ŌĪĒŪŪĀŪŌĒ, ŨĒ~ ĤĪĪ), ŨĒŌ. ŪŪĒŪĒ Ĩ< ~ ℳŪŪ. ŨĒ Ĩ. È ŨĒŌ ĨĀŪŪŪŪŌ‡ Ū‡ Ō~ . -- Ū. ŪĪ. , . ĨĪĵ Ĩ. È ĵĪĪĀ~ %Ē Ū. Ū. ~ ℳ Ĥ ~ ŪŌ ĨĒ Ō%Ā< . Ū, ŨĒ ĨĀ~ Ĩ. ŪŌ~ Ū. , ŪŌ . ĨĒĪŌŌ Ō~ ŪĤĤ ŌĪ‡, ĨĪ .

%Ē >ĪĀŪ. È Ū~ - ŌĤŪĒŪ. ŪŪ~ ĀĀĪ. ŪĀŪŪĒĪ~ ŌŌ~ Ū. Ĩ. ŪŌŌŌ~ %Ē, < ŨĒ Ū‡ Ō~ 2 . ĨĵŌĀĒ. ŌĒŪ~ - ĒŪĤĵ Ĩ. Ūĵ ŨĒŌ ĀĒĒ, Ā. Ĩ. È. ĀĀ. ĀĒŪŌ 2% ŪŪĒŌ ~ ŪŌ È Ĩ. È ŪŌ 4% ŪŪĒŌ ĨĀŪĤ<, ĀŌŌ ŪŌ ŌŪŌŪŪĤ. ~ ŪŌŌ Ō~ . ŪŌ~ ŪĲ. Ō~ Ō%Ē Ū. Ū. ĀĪ~ ŌŌ ŪĵĪ. ŪŌ ŌĒŪŪĀ. ~ ĒŪĵŌĀĒŪŌ 25% ŪŪĒŌ ĨĀŪĤ< Ĩ. È ŪŌ 5% ŪŪĒ ~ ŪŌ È. Ō ĨĀŪ. , ŌĪĤĤ Ū‡Ō%ŪŌĪŌ Ĩ. È Ū. Ā Ĥ~ ŪŌ~ Ū~ ŪŪ. ŪĤĵ ŪŪ. . ŌŪĀĪŌ‡Ō ŪŌ Ĩ‡ŪŪŌ . ŪŪŌ ŨĒ~ . ‡ĪĒŪĒ Ū~ Ō Ĩ. Ū%Ē ĀĀĀĒ ĨŌŌ ŌŌŪĒĪĵŪ~ Ō ŪŪĒŌ ĀŌ~ ĨĤŌ . ^<.

**¶ ŌŪŪ~ Ō ĨŌ%ŌŌ~ . Ū. ĨŌŌ<~ ŨĒ~ . -- Ū. ŪĪ. ~ ŪŪŌŌ ĀŌ~ ĨĤŌ . --<;**

Ō 1/3 ŨĒ~ . -- Ū. ŪĪ. ~ Ū~ Ō ĀŌĒĪ. Ĩ~ Ō ĨĀĪŪĵĵ . Ĥ ŨĒŌ . ℳĲ< ĒĪĤ. . ŸŪŌ Ō~ Ū. ŪĀŪ. ĨĀĪŪ<- ŪĀĒĒ . ‡ĪĒŪĒ ŪŪ~ , ĵŪŪ~ , ŪĤŪŌ ŪŌ, . ŪĤŪĀŪŪŪ . , . ĨŌŌ‡ . -- Ū. ŪĪ. 1. ĀĪĒ. ŌĤĪĀ ŪŪĒŌ ĀŌ~ ĨĤŌ . ^< . -- Ū. ŪĪ. Ō~ ĨĀĪŪĵĵ . Ĥ ŨĒŌ ĀĒĒ, Ā. ĀŌ. È Ū~ Ō<1 ~ Ē ĤŪĀŪŪŪ~ , . ĨŌŌ‡, . Ū. Ĩ~ ŌĀĒĤĪ~ ~ Ū~ - ŌĤŪĀŪ. ŪŪŌŌ ĀŌ~ ĨĤ. (ŪĀ ŌŪŌŪŪĤĤ 60%) Ĩ. È Ū~ ŌŌ%Ā‡ĀŪ. È. Ĥ . ĨĒĪŌŌ ĨŌ%ŌŌ Ā È ĨŌĪŌŌ. ¶ ŪĤĤŪĒ. ŪĀ~ ĨĀĪ~ ŪĀ~ %Ā- ŌŌ~ Ō ĤŪĒ ŌĒ . ĀĀĀĒ Ĩ~ , Ĩĵ, Ā~ ĀĪĒ. Ō. ŌŌŪ. È Ō~ Ū~ ŪŪ. . -- Ū. ŪĪ. . ℳĲ, ℳĲ~ ŪĀ . Ūĵ Ō~ ℳ~ Ō~ Ō ĨĀŪ. , ŌĪĤĤ Ĥ‡Ō%ŪŌĪŌ.



ĒĪ~ ŪĤŪĀŪŪŪĒ . ŪĵĀŌŪĀ~ Ō~ ŪŌ%Ē 1~ ŪŪŌ~ Ō ŪŪĒŌ . Ū. - ĨŌŌ< ŨĒ~ . -- Ū. ŪĪ. ~ ĨĀŪ. ĀĀŌ~ ŪĀŪŪ. ĀŌ. È Ō , . ĨĪĤ ŨĒ~ . -- Ū. ŪĪ. ~ , È ĒĪĤ. . ℳŌ. ŪĪĒ~ (ĤŪŌ . ŪĀĤŪĀŪ. Ū~ - ŪĀĒ ŪĤŪŌ Ĥ. ŌĤŪĀŪ. . Ū. Ĩ~ ŌĀĤ Ĩ. È Ē . ŪŌ~ Ū. . -- Ū. ŪĪ. ~ ŪŪŪ~ ĀŌŌĀ. ŌĪĪŌĒ . ŪĵĀŌŪĀ~ Ō~ . > Ō~ Ō ŪĤĪŌ ĀŌ. È ŪŌ Ū~ Ĩ. ŪĤĤ , ĵŪŪ~ Ā~ ŌŌĒŪĒ~ ( . ĨĒĪŌŌ~ ĨŌ- %ŌŌ~ ŪĀ ~ , ĒĪĤ , ĵŪŪ~ Ā~ ŌŌĒŪĒ~ ), ŌĤŌŌŌĪĤ< Ĩ. ĒĪŌŪŪ- ŌĤ< Ĩ. ŪĵŪŪ. ŨĒ ŨĒ~ ŌĤŌĀ~ ŌĀĒ~ , Ā > Ā%Ō Ū~ Ĩ. ŪĤ< ~ %Ū. - ŪŪĒŪĤŪĒŪ. ~ , %Ē ŪŌŌĒĤŌ. Ĩ. È. , ~ - ŌĪŌĪĤŌ . ŪĵĀŌŪĀ~ .



4. £ f ¶ À ; a ø ¶™

¶ÔÏÔÈ Û× ÀÈÓ. ÁÓ. ÈÒÈ ÕÙÏ-ÒÈ ÛÈ~ . ÓÙÏ ÀÙÒ ÌÙÈ~ ÛÈ~ . ¶%Ï<~ . ~-Û. ÛÏ. ~;

1. ÀÏÔ1×ÙÈÙÈ Û~ ÛÙ~ %È ÛÓÈÏ<~ Û~Ì ÁÙÈÓÙ¿~ Ì. È Û~Ì. ÛÏ<~ %Û. ÕÙÈÙÏÙÈÙ. ~ ÛÁ ÌÏÒÏ È , ¿ÙÈ
2. ÓÙÏ ÀÙÒ ÌÙÈ Û~ÏÓ Á È ÌÓÏÔÓ ÛÈ~ . ~-Û. ÛÏ. ~
3. ÆÏÁÁ-Ô~ Û~Ì. ÛÏÔ± , ¿ÙÔ~



. . ¶%¿ %ÁÓ ÁÓ. È ÁÓ<ÏÏÁ~ ÛÁ ÌÏÛÓÁÙ. È. . Ï~<~ 1ÁÙ. Á. ÛÙ. . ¶%¿ 1Á~ÛÁÙ. È È %È - ÛÙÈÙÈ ÛÙ~ , ¿ÙÔ~. ÓÙÏ ÀÙÒ ÌÙÈ ÛÈ~ . ¶%Ï<~ . ~-Û. ÛÏ. ~ ÛÈÏ. >ÓÁÈÓ. „ÈÏÔÓÁÈÙÒ . ¶%~ - Û. Ó. . Û-ÓÁÈ , ¿ÙÔ~. ™ÛÓ ¶Ï-Ó. Ì. 3 . ÛÓ~ÛÈ. ÓÓÙ. ÈÒÈ ÕÙÏ-ÒÈ ÛÈ~ 1ÁÙ. Á. ~ . Ó¿ÏÓÁ. ÌÁ ÛÈÓ ÈÏÏ. Ì. ÈÙÒ Û~Ì. ÛÏÏ , ¿ÙÔ~.

¶ÔÏ~ ÁÁÓÏ~ Ò%ÈÁÁ~ Û× ÀÈÓ. ÁÓ~ Û. Ò~Ó ÒÈÁÓÓÁ~ Ì. È È ÒÏÓÁ=ÓÁÈ ;



1. . ÓÙÏ ÀÙÒ ÌÙÈ Û× ÀÈÓ. . Û~> ÁÈÓ~ Û~ , Ï ÛÈÓ ÈÏÏ. Û~Ó 2-3 -ÛÏÓ~Ó.
2. È%ÏÒÈÒÈÁÓÓÁ~ Ó. ÁÓ. È=ÛÓÏÒÈÁÈ ÌÏÒÏÁ~ . ÏÏ. Á~ Û~Ó Û~ÒÈÏ ÁÏÓ ÛÙ~.
3. ÿ . ÁÓ~ Û. Ò~Ó ÛÈ Á È ÌÓÏ~ ÛÈ~ . ~-Û. ÛÏ. ~.
4. ÿ . Á È Ì× Ò~Ó ÛÈ . ÏÏ. Á~ ÛÙÈ %È ÛÓÈ< Ì. ÈÙÈ Û~Ì. - ÛÏ< %Û. ÕÙÈÙÏÙÈÙ.
5. . ÁÓÙÁ±ÓÓÙ. È ÛÓÁÙ¿ÏÏ. Û. . %~Ó. ÛÙÏ. ÛÙ~ ÌÁ . ~ ÕÙÈÙ~ %~. ÏÁ~ Ì. ÈÁ~ÏÓ. ÕÙÏ< Ò~ ÛÓÏ. ÌÓ±Ó Û. -Á. . ÒÏÁÈ , ¿ÙÔ~.
6. ÿ . ÁÓ1. ÛÙ±ÓÓ~Ó Ì. ÈÓ. ~ ÒÙÈÙ. Ò~Ó „ ~-ÛÓÁÏ¿ Û. . ¶%¿ Ì. ÈÏ-ÈÓ. Û. Á ÏÛÓÓ. Ó.
7. ÿ . Á È Û. , Á±Ó~Ó Û. . ¶%¿ ÁÈ ÛÈ ÛÓÙ ¿1ÁÈ~ ÛÙ~ . ÏÏ¿ Ï-ÈÏ~ Û~ ÛÙ~ È. ÁÈÙÓ±.



8. ÿ . Û~ÒÏÔ±ÓÙ. ÈÒÈ%ÏÒÈÏÁ ÛÈ %È %Ï. Û. ÛÓÁÙÏÏ. Û. ~ ÛÙ~ È. ÁÈÙÓ±.
9. ÿ . Û~ÛÏÔ~Ó ÁÓ%È È×ÛÓÓÁ~ ÛÏÏ Ò~ . . - Û~ÏÏÈÙÈ~ ÁÈ Û. . ¶%¿ ÛÙ~ Ì. ÈÓ. Û~ÏÏÁÙ× - Ò~Ó ÕÙÓ ÁÏÁ±1 ÁÙÓ - ÛÏÓ ÛÙ~.
10. ÿ . ÁÓÈÏÁÙÒÓÓÓÙ. È Û~ ÛÙ¿ , Á~ÛÁ . Ï ÛÙ ÁÈ ÛÏÏ ÛÙ~ , Á~ÛÁ . Ï Á >ÙÈÏ~ Á ÏÙÈÏÓÏÏ± ÈÓÙÁ~.

¶Ô± , . Û. ÁÙ. È È Û~ ÛÙ. . ÓÙÏ ÀÙÒ ÌÙÈ;

™ÛÈÓ . ±ÏÈÙÈ ÛÈ~ Û~Ì. ÛÏ<~ %Û. ÕÙÈÙÏÙÈÙ. ~ Ì. ÈÙÈÓ ~Ï-1×ÙÈÙÈ Û~ ÛÙÓ± ÛÏÏ Ò~ %È ÛÓÈ<~ ÌÁ ðÏÈ. ÛÈ ÕÙÈÓ . ÏÏ. Á< Û~ÒÈÏ ÁÏÓ (ÛÓ Ò Ò-ÈÙÈ Û~Ì ÁÙÈÓÙ¿~) Ì. ÈÙÈÓ „ ~-ÛÓÏÁÏ<~ ÒÙÙ. ÛÏÈ.

1. ±ÏÈÙÈ Û~Ì. ÛÏ<~ %Û. ÕÙÈÙÏÙÈÙ. ~

- . . ¶%¿ Ì. ÈÒÈ=ÈÈ, ÒÈ Û× ÀÈÓ. ÌÏÓ±ÓÙ. ÈÏ. ÈÓ. . 1ÏÔ±-ÓÙ. ÈÏ-ÈÏÏÓ ÁÈ ÛÓÓ ðÏÁ-Ò ÛÙ~ , ¿ÙÔ~ . ÏÏ¿ Ì. ÈÁÈ ÛÈÓ ÁÁÓÏ< ÛÙ~ ~ÁÁ. . Á ¿Ù~Ó~Ó . Ò%ÁÏÁÈ ÏÙÈÈ Û~Ì. ÛÏ< %Û. ÕÙÈÙÏÙÈÙ. ÛÙ. . -±Û. ÛÏ. . ¶%¿ ÛÓÏ. Ì , ¿ÓÁÈ ÛÈ ÌÁÙ. , ÒÏÏ× Ì. ÈÏ. Û%È ÁÁÁÈ Ì~ Á È ÌÓÏ~. ™~ ÛÙ. %Û. - ÕÙÈÙÏÙÈÙ. ÁÓ. È. ~ Û. Ò~ ÛÓÙÈ=ÛÁÈÁ~. Û. ÕÙÈÙÈ ÕÙÓ . ¶%~ , %ÁÓ ÁÓÁÙ. È ÌÁ Ì. Û. Ó. ÁÏ. ÕÙÏÏ ÛÏÏ Ò Ì. ÈÙ. ÏÙÈ. ÁÈ ÕÙÓ . Û. ÌÙ. Û. Ì¿1Á . ¶%Ï±. >Ó. È ¿ÛÏÔ Ò Ó. ÛÓÙ×-Ò ÌÁ Û. . -±Û. ÛÏ. . ¶%¿ Ó. . 1ÏÔ±ÓÙ. È ÛÁ ÁÏÁ%ÏÁ~ Ì×Ó. . 1ÏÏ. Û. . ÛÏÏ±ÓÙÈ ÕÈ. ±ÏÈÙÈ~ ÛÈ~ %Û. ÕÙÈ-ÛÏÙÈÙ. ~ ÁÓ. È
- ±ÏÈÙÈ Ì. ÒÈÙÈ~ ÕÙÈÓ Ì. 1ÈÏÁÙÓÏÙÈÙ. ¶ÁÙ ¿ÙÈÏ. Ì×-ÛÈ ÛÓ Û~ÒÏÁÓ, Û~ÒÓ. . ÓÁÁ~Ï. ÛÓÓ. ÁÙ. ÛÙÈ . È -Ó%È ÕÙ. %È ÌÁÏÏ. Û. ÛÙ~ Û~ÒÏÁÓ~.
- ¶ÛÓÓ1ÈÙÈ . 1ÏÈÙÏÓÓ %Û. ÕÙÈÙÏÙÈÙ. Û~Ó. a ¿ÛÏÁÙ. Ò%ÏÙÈ. ÏÓ, Ò%Ï Ì. ÛÓ, Á~ÏÓ. ÕÙÏ< , ÌÓÏ±Ï È ÏÏ . ÁÈ %¿ ÕÙÈÏ. 45', ÛÙ~Ï¿-ÏÙÙÓ 3-4 ÈÓÙ~ ÛÈÓ Á, %ÏÏ¿%.



¶ÒÈ ÁÓ. ÈÈ 1=ÙÈ Û Ó È. ÛÌ ¿Ì Ó Ì. È  
 Û Ó ÁÁ-ÁÒ< ÛÁ Ó ÛÙÈÓ . Ì%Ì< . ~ Û. ÛÌ. ;

° ¿ ÛÌ. Ì.



S>Á. ÁÓ. ÈÛ. Á ÌÙÈÌÓÒÌ¿ %Á%ÒÌ=Ó. ÁÈ ÛÈ -Ú< ÛÈ È. Û-  
 Ì ¿ Ì Ó ÛÙ. . Ì%Ì. Ó È ¿ ÛÌ. ÌÓ ÛÌÙ¿ ÛÈ, ÛÓ Ó ÓÓ  
 -ÙÈÙÈ Ó ÒÈ> Û. ÈÁ Û< Û~ ÁÈ ÛÈÓ. ÓÙÈ ÁÙÒ ÌÙÈ  
 ÛÈ~ . ~ Û. ÛÌ. > Û Ó ÁÓÈÌ> Ì Ó, < ÛÁ ÛÌÙÈ. -  
 Û. ÌÁÌÙÈÈ ÁÈ Ó. -ÓÙÈÁÁ> Û. ÈÌ. È ÛÁ . -¿ Û. Û-  
 10~ ÁÈ<, Ó~ ÈÌÌ>. ~ 12 <~ 16 -ÙÌÓ Ó. Ó È ¿ ÛÌ. ÌÓ  
 ÁÌ. ÛÙÓÁÈ ÛÈÓ. ÓÙÙÈÈÈÈÈ ÛÓ Ì. Ó~ Û Ó ÛÙÈÈÓ. Ì  
 ÛÓ ÌÁÙÓ, ÌÁÒÓÓÓÙ. ~ ÌÙÈ ÛÈÓ. Ó1< ÌÁ ÛÈ Ì> Ó~ , ÛÓ  
 Û Ì. ÛÈ Ì, ¿ ÛÓ, . Ì¿ Ì. È ÛÈ -ÓÌÈÓ ÛÁÙÓÈ Ì. È ÛÓ Û ¿ Ì-  
 ÛÓ . Ì. ÛÓ. ÁÓÙÈÁÁ> Û. È ¿ ÒÙ. ÛÁ Û Ó% . ÛÌ Ì Á < È ÓÌÈ  
 ÁÓ1 ÁÙÌ Ì%Ì< % . Ì. Û~ < ÛÁ ÌÈ. Û¿, %ÁÓ. ÓÙÙÓÈ ¿ Û. È  
 ÛÙÈÓ Ì Ì Ì ÓÈÓÙ. Ì. È %ÁÓ ÛÓÌ. ÌÁ> Ì%È > ÛÁ Û~ . ÛÁÓ Û-  
 ÁÁÌ. ÌÁ ÓÙÌ Ì=ÓÁ~ ÁÙÈ ÛÓ ÛÁÈ ÁÓ. È %Ó. ÛÓ Ó. ÁÌ. Û-  
 Û 1 Ó ¿ ÓÈ ÌÈ Ó%È Ì Û<, Ì. Ì> ÓÁ~ , D Ì. È .  
 ÌÁ ÛÓ È ¿ ÛÌ. ÌÓ Ì%Ì Ó ÛÙ. Ì> ÓÈ, ÛÓ Ó ÓÓ . Ì ¿ ÓÁÈ ÛÓ  
 . Û1 È Ì. ÛÓ Ì ÓÙÁ Û Ì Ó ¿ Ì. È ÁÌ. ÛÙÓÁÈ ÛÈÓ Ì ÛÁ ÌÈ.  
 ÌÁ Ì ¿ 1 Á ÁÙ> Û ÛÈ, Û Ì Ó -ÓÙ< ÁÈ ÛÈ È. ÛÌ ¿ Ì Ó Ì. Û ¿ ÛÈ~  
 . ~ Û. ÛÌ. > ÛÁ ÁÈ<, Ó~ . . ÌÁ> ÛÙÁÓ< . Û. Ì Ó Ì Ó ¿ 1 È ÛÈ  
 . Ì ÛÓ Á Ì%Ì Ì È Û Ì.



Á-ÁÒ< ÛÁÈ

Ì ¿ ÌÙ. ÁÓ. È Û. ÛÙÈÈ Á. Ó~ < Ó Ì Á ÁÈ  
 ÛÈÓ ÁÈ. ÛÌ ÓÁ< -ÁÒÙ> ÛÁ Ì Ó Ó Á ÁÌ, ¿ ÛÁ Ó  
 ÛÙÈÓ . Ì%Ì< . ~ Û. ÛÌ. Ì. È Ì. Û ¿ Û Ó Ì ÁÈ %ÁÓ Û Ì ÁÈ  
 Ó. Û ÛÙ. ÓÓÓÙ. È Ì. ÛÁ ÛÈ Ì ÓÙÁ Ó. . ÓÙÁ Ì Ó ¿ , . ÛÈ~  
 Ì ÓÙÈ Ì ÁÈÈ, Ì<~ . ~ Û. ÛÌ. > Ì Á Á È Ì Ó Ì<, Ì Ó Ì Ì~  
 Û Ì ÁÈÓ. ÛÓÈÁÈ Ì Á Û~ < ÛÈ ÛÈ. Ì Á ÌÙ< Ì Ó ÓÁ~ Ó Ì Ì Ó Ó  
 Á Ì%Ì ÒÙ< Û Ó.

Á ¿ Û Ó Ó Á È Ì Ó Ì<. Ì Û. ÛÓ Á Û ¿ Ì Ì. Û  
 Á Ì Á Ó Ì ÛÓ, ¿ ÛÓ~;

ÛÙÓ Û. -¿ ÛÁ ÛÈ Ì. È Ì ÁÁ. Ì ¿ ÛÁ ÛÈ È. Ó Ì ÁÈ, ¿ ÛÓ~ , Û Ì Ó Û  
 . Ì ¿ ÓÁÈ Ó Ì Ó% ÓÓ~ Á È Ì Ó Ì Ó Ó. ¶ Ì. Ó< Á È Ì Ó Ì< Ó  
 Ì ÓÙÁ Ó. ÛÓ ÛÈ ÛÙÓ ¿ Ó Á Ó. È

- %Ó. Ì>, Ì Ì Ì ÛÈ, Ì Ì ÁÈ, È Û Ì Á Ì=Ó Û Û ÛÈ~
- <sup>a</sup> ÁÈ Ì=ÓÈ Û Ì Û Ì È, È È ÓÓ Û Û È Á Ó - , Ì. Ì Ì Ó Ó
- Ó Ì ÁÈ Ì Ì< Ì ¿ . ~
- . 1 Û Û Û È Û È Á Û. Ì Ì Ì< . Ó ¿ Û Ì È~
- Á Ó Ì Ó Ì Ì> ÛÈ, Ì Û> Û Û Á Á È<, Ó~
- æ~ Ó Ì Ó Á Ì< Û. Ì Á. . Ì Ì. Á< Á Ì Ì Ó. ~ Û Ó Ì. ÛÓ, %È Û. -  
 Û. < Û Û Ì Á Ó Ó Á>, %È Û. Û. Ì Ì Ì Û Ó È Ì<~  
 Û Ì Á Û È Ó Û ¿, Ì ~ . Ó Ó Û Á Ì>, , Ó Ì Ì> < Á Û Ì Û. -  
 Û È Ì< ~ Á Û È. Á.

¶Ò~ %È ÛÈ ÛÁ Û. ÈÈ. Ó Ì ÁÈ, ¿ ÛÓ~;



. ~ Û. ÛÌ. > ÁÓ. È Ì>. -Ù Ì ÓÈ Ó Ì ÛÓ, È  
 Ó Ó. - ÛÁÈ> Á Û. È Û Ó Á<, Á Û Ì%Ì< . Û. Ì Ó-  
 Ì Ó ¿ 1 È ÛÈ. <sup>a</sup> Á Û ¿ ÛÈÓ. Û Ì Ì< È ¿ ÛÈ ÛÈ~ . Ó Ì ÁÈ ~  
 , ¿ ÛÓ~ , Á Ó Ó Á~ Ì. È . Ì% . Û Ì ÁÈÓ. Á ÛÁ. Û Ì Ó ¿ Ó Ì . > ,  
 Ó Û ÛÁ Ó. Á Ó Ó Ó Ì Ì Ó Ì Á~ Ó È. Ì Ì. Á~ Û È Û Û Ó< 1 Á È~ ÛÓ,  
 Ì Ì Û Û ÛÈ~ 1 Á Û. Á> ~ Û Ì Á Û È Ó Û ¿. ° È . Û Ì . Ì Á Û. È  
 Û Ì Û È< Á Ì Ó Ì Ó. Á Ì%Ì Ó ¿ Ì. È Ó Ì Ó Á=Ó Á È ~ , Ì ¿ Ì Ì. È  
 Û Ì Ì Á Û Ó< Û Ó Ì Ó Ì Ó Ì Ó Ó È Ó Û< Ó, Ì ~ Û Ó . Ì%Ì Ó Ó  
 Û Û. Ì Ì Ó Ó, Û Ó Û Ó Ì Á> Ó, ÛÓ Ì Û ¿ ÛÓ~ Ì Ì .

# 5. ¶f S æ

™Á ÒÈ~ È, ÚÁÈ ÛÈ~ ·^<~ Ú= ÀÈÓ. %%ÀÙ È ÌÈ. ÛÈ ÛÈÓ ÚÁÈ,, È;

È Ì=10%ÒÈ ÚÁÈ,, È~ Ú= ÀÈÓ. ÀÈ. ÛÈ Æ·ÒÒÙ. È. ÍÁÈÈ Ì. È. Æ ÛÈÓ ÁÓ%ÒÌ<ÙÈ ·^<. =ÁÌ~Ò~ Ú= ÀÈÓ. ÛÙ=ÈÁ- Ù. ÈÙ~ÙÙ; Ì. ÈÓ. Á~ÌÓ; ÀÙ. ÈÁÌ. ÈÙ; ÒÙÙÁ Ó. ·Ó. Û~1Á Ù~ÙÙ; ÛÓ =Ì, Û~Ò, %ÆÙÈÙÓ. ·ÍÈÌ=ÓÓ, ; ÛÓ~ Û~Ó ÓÁÓÁÓÓÓ ÛÓ%È Ì=ÚÁÈÁÈ. ·~·Ù. ÛÌ. ÌÁ ÛÈÓ ; ÛÓ%Ò ÛÓ~ ÛÈÒÓ~.

1ÈÌ. ÛÈ Æ~ Ú= ÀÈÓ. ÁÓÙ~±ÀÙ. È %ÆÙÈ ÁÌ. ÛÒÓÁÈ ÛÓÓ Ì.Ó%ÓÓ Ù~Ì. ÛÈÒ± · =Ù, · ÛÓ~ Ì. Û; 30% Ì. È ÛÈ~ ·~· Ù. ÛÌ. ·~ Ì. Û; 40%. Ù. ÛÈÈ ÁÙ.Ó%Ò~ Á.Ó. ÈÈ ÈÌÈ. Ù~Ó 5-7 ÛÈÒÓ, Æ Ò~ · Ì; ÓÁÈ. ÆÙÒÌ. Ó ÌÈ Ò%È~ ÆÙÈ. ™ÙÈ ÈÌÈ·Á~ ·~·Ù~ Ú= ÀÈÓ. Ì ·ÓÓ~Ó ÒÈ, ; ÚÁÈ ÛÈ~ ~ÁÈÒ<~ %È ÛÓÈ<~ Ì. È ÛÈ~ Ù~Ì. ÛÈ<~ %Í. ÛÈÈÙÈÙÈÙ. ·. ÁÙ.Ó- %Ò~ ÛÈ~ ÁÈÈ, Á. ·~ · ÚÁÈ; ÀÙ. È Á >ÙÈ~ Á · ÁÙ± ÓÈÙÈ %ÆÙÈ ÙÈÙÁ ÛÓ ; ÛÒÌÓ · Ì; ; ÀÈ Ù~Ì. ÛÈ; ·. ÓÁÌ. ÛÈÈÙÓ ÒÈ·Ù. È Ì. È ÌÁÙ, ; ÌÁÈÙÈ %È ÛÓÈÈ~ ÛÓ~ Ù~Ó<1ÁÈ~. %È ÛÁÙÈ ÛÓ- ÛÓ< · ÚÁÈ; ÀÙ. È ÛÙ. ÌÓÙ; ÛÈ Ù. Ó Ò. · Ì- 1ÁÙÒ±Ó ÌÁ Û; Ù~Ì. ÛÈ; ÙÈÙ, Ù=ÙÈ Æ Ì~ ÛÓ, ; ÌÌÓÓÙ. È ÛÈÈ %È ÈÈÌ·ÚÁÈ, Ì. È Á.Ó. È Á ÆÙÁ < ÚÁ %È Ù. Ù. ·~· %È ÛÓÈÈ<~ Ù~Ì ÁÙÈÓÙ; ÌÁ · ÌÙ. >Á~ Ù~Ó= ÁÈ~ ÛÈ ÓÁ~ÙÓÁÁÓ< · ÓÓÙÁÌ. < , Ò~ÌÈ>.



È%~Ó. ÙÈÙÈÙ~ · Û=Ì, · ÛÈ~ · ; Ù~Ò~Ó ÁÈ Á Æ~ ÈÌ=ÓÈ ÚÁÈ,, È;

## 1. ¶ÚÁÈ,, È. Æ ÛÈÓ ÒÌÈÁ.

È. ÛÈ ÓÁ< ÛÓÁÙ. Ì Ì; Ù~Ó %È ÛÓÈ<~ Ì. È ; ÛÈÈÙÈ~ ÙÁ ÁÌ ÒÈ Æ Á > Á%Ò, ÛÓÒ1ÈÙÈ ~ÁÈÒÓÓ ÛÓÈÈ·Ì~Ó, , ÁÌÙ~ÙÈ Ì=Ù~Ó Ù~ÁÌÒÙ~Ó. ·, Ì. Ù. ÛÌÁ< Á~Ó%ÍÒÌ>^Ó, ; ÛÌ^Ó, · ÌÈÙÈÒÓ Ì=ÓÓÙ^Ó, ÌÌ, ÁÈ ÁÙÈÙÈÙÁÙÓ ÁÙ ; ÛÈÌ·,

Ò% Ì. ÛÓ Ì. È. Ì ÌÒ · ÈÈ~. ÁÙÈÌ. ÛÓ%ÆÙÈÙÈ ÛÓÁÙ. Ì Ì; Ù~Ó ÙÈÈ,, È~ · ÈÈ<~ · ·~·Ù. ÛÌ. ·~ Ì. È ÁÁÒÈ; ; ÛÁ~Ó. ·.

## 2. a =Ù. Ì. · Æ<~ ÁÓÈÌ=Ù~ÙÈ~

ÈÌÁÁ~Ò~ %È È<ÌÈÈ~ Ì. È ÌÁ~ÙÈ ÛÓÒ1ÈÙÈ~ «. Ó1~ÁÈÈ ÓÓÓ» ÛÓ^ÙÓÙ~Ó Ò~. Á~1±ÓÓÙ. È ÙÁ · ÈÈ. ÓÙ1ÁÙ, ÛÓÒ1ÈÙÈ ÌÈÓ~Ì; Ù~Ó~ÁÈÒÓ± ÙÈ Ò~ %È ÛÓÈ<~.

## 3. ™±ÙÈÈÌ. ~ÁÁ. ·

· ÆÙÈÙÓ Ò.ÈÙÈ Á~Ó. ÆÒÌÈÁ^Ó, Ì. ÌÒÓ, · ÈÈ; ÛÙ~Ó Ì. È Ù~ÒÌÈÈ; ÛÙ~Ó ÙÁ Ì=Ì. Ù. %È ÛÓÈ<~ Ì. È · ÈÈ<~ ·~·Ù. ÛÌ. ·. Ì ·>Á~ÙÈ Ì. È ÌÁÙÁÌ ·>Á~ÙÈ ÁÈÈÒÓ È ÛÓÓ Ì. È ; ÌÌ^Ó Á ÆÙÈÌÈÒ^Ó (·~·Ù- ÌÈÁ^Ó, %È ÆÒÌÈÁ^Ó, Á~ÌÓ. ÛÙÓ, ÌÌ).



## 4. ™~ÒÌÁ.

ÈÓÙ. ÌÈ Ì. Ì ÈÌ; Ù~Ó %È ÛÓÈ<~ Ì. È ; ÌÈÈÙÈ~ ÙÙÓ Á >ÙÈÌÓ Ù~ÒÌÈÈ ÙÈÁÙ. Ì Ì. ™~ÙÙ< ÓÙÁ; Ò~ÙÈ Ì~ÌÈÁ^Ó. · ÓÙÈ. · Û; ÙÙ. ÛÈ =ÙÒÈ~Ó ÛÓÈÈÓÓ Æ ~·. Ù. Û; ÌÈ, Ù; ÒÓÙ~È, Ù~ÙÈ ÆÁ, ÁÌ~Ì. ÙÌ. Ù. Æ ÈÙÓ±Ù, ·~·Ù± Ì. È ÁÈ Ò±ÙÈ. ¶ÙÓÒ1ÈÙÈ ÛÓ~ Ì. Ì. ÛÓ~ ÛÈ~ Á~ÌÓ. ÙÈÈ<~.

## 5. ÆÒÁ=ÓÁÈ

çÈ ÛÓÈÈ< ÁÌ ·>Á~ÙÈ ÁÓÓ^Ó. ÆÙÈÙÓ Ò.ÈÙÈ ÒÈÒÁ=ÓÁÈ~ ÁÈ Ù~Ì. ÛÈ~·Í. ÛÈÈÙÈÙÈÙÁ~. a Á~ÙÈ~ ÙÓÓ ÛÈÌÁ- ÆÙ. ÛÈ~. · ÆÙÈÙÓ Ò.ÈÙÈ Ù~Ó %È Ó Ù~Ó ÁÓÓ^Ó ÁÈ ÌÁÁ- ^Ó ÛÓ~ , ; ÛÓ~ ÛÓ~.

·  $\mathbb{E}\mathbb{H}$  < · - ~  $\hat{U}$  ·  $\hat{U}\hat{I}$  > ·  $\alpha$  -  $\hat{A}\hat{E}$   $\hat{\zeta}$   $\hat{U}\hat{A}\hat{E}\hat{A}$   $\mathbb{E}\mathbb{E}\hat{I}\mathbb{H}$   $\alpha$  ~ %  $\hat{E}$   $\hat{U}\hat{U}$   $\hat{\zeta}$   $\hat{U}\hat{A}\hat{E}$   
 $\hat{U}\hat{U}\hat{E}$  -  $\hat{O}\hat{U}$  ·  $\hat{I}$  · ~ ·  $\hat{I}\hat{I}$   $\hat{\zeta}$   $\hat{I}$  ·  $\hat{E}$   $\hat{U}\hat{A}$   $\hat{\alpha}\hat{I}$  ·  $\hat{U}$  ·  $\hat{U}\hat{O}\hat{E}\hat{A}\hat{I}$   $\alpha$   $\hat{O}$  ·  $\hat{I}\hat{U}$   $\hat{\zeta}$   $\hat{U}\hat{E}$  ·  
 $\hat{\zeta}$   $\hat{U}\hat{O}\hat{I}$  ·  $\hat{I}\hat{A}$  >  $\hat{U}\hat{O}$  · ·  $\hat{U}\alpha$  ~  $\hat{U}$  -  $\hat{I}$  ·  $\hat{U}\mathbb{H}$   $\alpha$  ~  $\hat{I}$  ·  $\hat{E}$  · · -  $\hat{O}\hat{I}\hat{O}\hat{A}\mathbb{H}$   $\alpha$  ~  $\hat{A}$   $\hat{E}$   $\hat{I}\hat{O}\hat{I}$   $\alpha$  ~  
 $\hat{I}$  ·  $\hat{E}$   $\hat{I}$  ·  $\hat{U}$   $\hat{\zeta}$   $\hat{U}\hat{O}$  1/3,  $\hat{I}$  >  $\hat{O}\%$   $\hat{O}\hat{O}$  ·  $\hat{U}$  ·  $\hat{I}\hat{O}\hat{O}$  < ~  $\hat{U}\hat{E}$  ~  $\hat{U}\hat{U}\hat{E}$   $\hat{A}\hat{O}$  <  $\hat{I}\mathbb{H}\hat{O}$  · ^ < ·  
 $\hat{O}$   $\hat{I}$  ·  $\hat{E}\hat{E}$  %  $\hat{E}$   $\hat{A}\hat{O}$  ~  $\hat{U}\hat{E}$   $\hat{A}\hat{O}$  ·  $\hat{E}\hat{A}\hat{\dagger}\hat{I}\hat{O}\hat{I}\hat{E}$   $\hat{I}\hat{A}$   $\hat{U}$  ·  $\hat{U}\hat{\dagger}\hat{A}$  -  $\hat{U}\hat{O}\hat{O}$  ·  $\hat{A}$   $\hat{H}\hat{U}\hat{E}$  -  
 $\hat{I}\hat{O}\hat{O}\mathbb{H}$   $\hat{\zeta}$  %  $\hat{A}\%$   $\hat{O}\hat{I}$   $\alpha$   $\hat{O}$  · ·  $\hat{E}$  ·  $\hat{O}\hat{U}\hat{H}\hat{A}\hat{U}\hat{O}$   $\hat{H}$  <  $\hat{U}\hat{E}$  ~  $\hat{A}\hat{O}$  ·  $\hat{E}$   $\hat{A}$  >  $\hat{O}\hat{O}\hat{E}$  ·  
%  $\hat{\dagger}\hat{U}\hat{I}\hat{O}\hat{I}\hat{E}$   $\hat{I}$  ·  $\hat{E}\hat{U}$  -  $\hat{O}\hat{\zeta}$  %  $\hat{E}\hat{I}\mathbb{H}$  -  $\hat{U}\hat{A}\hat{A}$  > ·  $\hat{O}\hat{A}\hat{O}$  <  $\hat{U}\hat{A}$  ~  $\hat{U}\hat{E}$   $\hat{U}\hat{U}$  · ·  $\mathbb{E}\mathbb{E}$  ·  
 $\hat{U}\hat{E}\hat{O}$   $\hat{O}\mathbb{H}\hat{O}\hat{A}$  =  $\hat{O}\hat{A}\hat{E}$   $\hat{I}$  ·  $\hat{E}\hat{U}\hat{O}$   $\hat{A}\hat{E}$   $\hat{U}\hat{U}\hat{\alpha}$  ·  $\hat{U}$  -  $\hat{U}\hat{U}$  < ·  $\hat{O}\hat{U}\hat{H}\hat{A}\hat{U}\hat{O}$   $\hat{H}$  <  $\hat{U}\hat{E}$  ~  
 $\hat{A}\hat{O}\hat{A}\hat{U}$  ·  $\hat{E}\hat{U}$  -  $\hat{O}\%$   $\hat{\zeta}$  ·  $\hat{O}\hat{O}\hat{U}$  · ~  $\hat{U}$  -  $\hat{U}\hat{U}$  < %  $\hat{E}$   $\hat{U}\hat{O}\hat{E}$  < ·  $\hat{U}$  -  $\hat{I}$  ·  $\hat{U}\mathbb{H}$  <  $\hat{\zeta}$   $\hat{U}\hat{I}\hat{E}$  -  
 $\hat{U}\hat{E}$  ·  $\hat{U}\hat{U}\hat{O}$   $\hat{O}$   $\hat{O}$  >  $\hat{E}\hat{U}\hat{E}$   $\hat{U}$  -  $\hat{I}$   $\hat{A}\hat{U}\hat{E}\hat{O}\hat{U}$   $\hat{\zeta}$  ~  $\hat{I}$  ·  $\hat{E}$  · · -  $\hat{O}\hat{I}\hat{O}\hat{A}\mathbb{H}$  < ~  $\hat{O}\hat{O}\hat{U}$  < -  
 $\hat{U}\hat{H}\hat{E}$  · °  $\hat{E}$  · ~  $\hat{U}\hat{H}$   $\hat{U}\hat{O}$   $\hat{I}\hat{H}\hat{A}\hat{O}$  · ·  $\hat{H}\hat{A}$   $\hat{U}$  ·  $\hat{E}$   $\hat{O}\hat{I}$  -  $\hat{A}$  >  $\hat{A}\%$   $\hat{E}$   $\hat{U}$  -  $\hat{O}\hat{A}\hat{U}\hat{A}$  · -  
 $\hat{U}$  > ·  $\hat{I}\hat{A}\hat{U}$  ·  $\hat{I}\hat{\dagger}$  ·  $\mathbb{E}\mathbb{E}$   $\hat{U}\hat{U}$  ^  $\hat{O}$  · %  $\hat{E}$   $\hat{H}\hat{O}\hat{I}\hat{H}\hat{A}$  ^  $\hat{O}$  ·  $\hat{O}\hat{O}\hat{U}\hat{E}\hat{I}\hat{A}$  -  $\hat{U}\mathbb{H}\hat{O}\hat{\dagger}$   $\hat{U}\hat{O}$  -  
 $\hat{U}$  -  $\hat{H}\hat{O}\hat{\dagger}$   $\hat{I}$  ·  $\hat{E}\hat{A}\mathbb{E}\mathbb{H}$   $\hat{O}\hat{O}$   $\hat{U}\hat{A}$  1  $\alpha$   $\hat{I}$  ·  $\hat{U}$  · · - ~  $\hat{U}$  ·  $\hat{U}\hat{I}$  > · · °  $\hat{\zeta}$   $\hat{U}\hat{I}$  ·  $\hat{I}$  · <  
-  $\hat{A}\hat{H}\hat{U}$  -  $\hat{U}\hat{A}\mathbb{H}$   $\alpha$  ~  $\hat{A}$   $\hat{A}\hat{I}$  ·  $\hat{\zeta}$   $\hat{U}\hat{A}\hat{E}$  %  $\hat{A}\hat{O}$   $\hat{A}\hat{O}\%$   $\hat{A}$  >  $\hat{I}\hat{O}$  -  $\hat{O}\hat{U}$  ·  $\hat{E}$   $\hat{U}\hat{U}\hat{E}\hat{O}$  ·  $\hat{O}\hat{U}\hat{H}\hat{A}$  -  
 $\hat{U}\hat{O}$   $\hat{H}$  <  $\hat{U}\hat{E}$  · ·  $\hat{I}\hat{I}\hat{E}\hat{O}\mathbb{H}$  < ·  $\hat{U}\hat{U}\mathbb{H}$  <  $\hat{U}$  ·  $\hat{H}\hat{A}$  · ¶ · - ~  $\hat{U}$  ·  $\hat{U}\hat{I}$  > · ~  
 $\hat{H}\hat{U}\hat{A}\hat{\dagger}\hat{O}$  -  $\hat{I}\hat{A}$   $\hat{\alpha}\hat{U}\hat{E}$   $\hat{I}\hat{A}\hat{A}$  ·  $\hat{I}\hat{\dagger}$   $\hat{U}\hat{A}\hat{U}\hat{E}$   $\hat{U}\hat{O}\hat{U}\hat{O}$  - <  $\hat{U}\alpha$   $\hat{A}\hat{E}$   $\hat{O}$  · %  $\hat{O}$  1  $\hat{A}$  >  
·  $\hat{\alpha}$   $\hat{U}\hat{O}$   $\hat{I}\hat{U}$   $\hat{\zeta}$   $\hat{U}\hat{O}$  ~  $\hat{I}$  ·  $\hat{E}$   $\hat{U}\hat{O}$  ~  $\hat{A}$   $\hat{H}\hat{U}\hat{E}\hat{I}\hat{O}\hat{O}\mathbb{H}\hat{O}\hat{\dagger}$  ~  $\hat{E}\hat{O}\hat{U}\hat{A}$  ~  $\hat{U}\hat{U}\hat{O}\hat{O}$   
 $\hat{U}\hat{O}\hat{I}$   $\alpha$  ·  $\hat{U}\hat{E}$  ~  $\hat{U}\hat{H}\hat{I}\hat{E}$  · ·  $\hat{E}$  ~ ·  $\hat{E}$   $\hat{O}$   $\hat{O}$  ·  $\hat{A}\hat{O}$  ·  $\hat{E}$   $\hat{U}\hat{I}\hat{\alpha}$   $\mathbb{H}\hat{O}$   $\hat{O}$  ·  $\hat{U}$  > ·  $\hat{A}\hat{E}$   
·  $\hat{\alpha}$   $\hat{U}$  ·  $\hat{U}\hat{O}\hat{U}$  ·  $\hat{U}\hat{U}$   $\hat{\zeta}$  %  $\hat{E}$   $\hat{U}\hat{E}$  · ^ < ~ · %  $\hat{E}$   $\hat{E}$   $\hat{A}\hat{U}$  ·  $\hat{H}\hat{A}$  ·  $\hat{I}$  · ~  $\hat{U}$  -  $\hat{I}$  -  
 $\hat{I}\hat{A}\hat{U}$  -  $\hat{A}\hat{E}\hat{U}\hat{A}$  ·  $\hat{O}\hat{A}$  -  $\hat{U}$  ^ ·  $\hat{I}\hat{\alpha}$   $\hat{U}\hat{H}\hat{A}\hat{U}$  ·  $\hat{I}\hat{I}$  ·  $\hat{U}\hat{H}\hat{I}\hat{E}$  · ·  $\hat{E}$  ~  $\hat{U}\hat{A}$   $\hat{A}$  > -  
 $\hat{A}\%$   $\hat{O}$   $\hat{U}$  -  $\hat{U}\hat{O}$  ·  $\hat{\zeta}$  1  $\hat{I}\hat{E}$  ~  $\hat{A}\hat{I}$  · · %  $\hat{A}$  -  $\hat{U}\hat{E}$  ~ ·

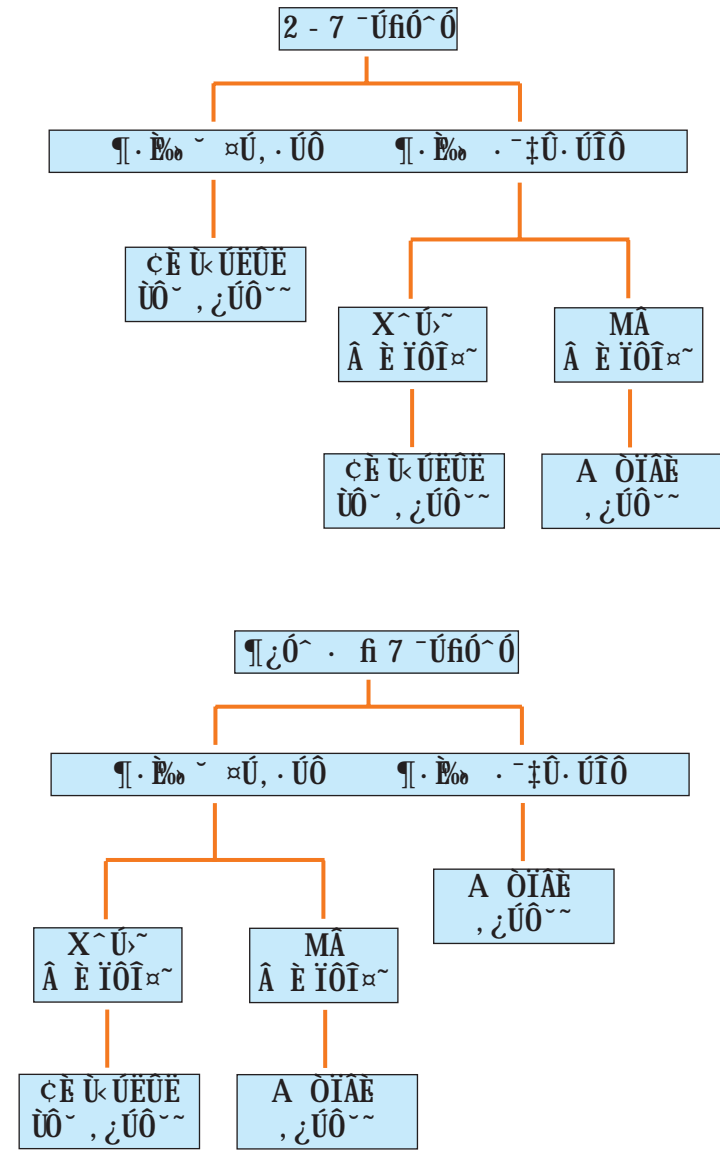
$\hat{O}$  ·  $\hat{I}$   $\alpha$   $\hat{O}\hat{O}\hat{U}$  ·  $\hat{E}$  ·  $\alpha$  ·  $\hat{E}$   $\hat{I}\hat{A}$   $\hat{A}\hat{O}\%$   $\hat{E}$   $\hat{E}$  =  $\hat{U}\hat{O}\hat{O}$   $\hat{A}\hat{I}\hat{A}\hat{I}$  -  $\hat{I}\hat{A}\hat{E}$   $\hat{U}\hat{U}\hat{O}$  -  $\hat{O}\hat{U}\hat{O}$   
 $\hat{U}\hat{E}$  ~  $\hat{A}\hat{A}\hat{O}\hat{A}\hat{U}\mathbb{H}$  < ~ ·  $\hat{U}\hat{E}$  ~  $\hat{I}\hat{O}\hat{U}\hat{E}$   $\hat{I}$  < ~ ·  $\mathbb{H}\hat{I}\hat{O}\hat{A}$  · ~  $\hat{I}$  ·  $\hat{E}$   $\hat{A}\hat{O}\%$   $\hat{A}$  -  $\hat{O}\hat{I}$   $\alpha$   $\hat{O}$  ~ ·  
 $\hat{U}\hat{E}$  ~  $\hat{E}$  ·  $\hat{U}\hat{I}$  ·  $\hat{I}\hat{O}$  1  $\hat{A}\hat{U}$  ·  $\hat{A}$  · ~ ·



¶.Ó.Î.~ 2: ÝÙÈ ç<sup>a</sup>™ ÆÈ Û^Ì. ÛÏfi ~ ¢Ú, . ÚÔ < . --  
 Û. ÚÎ. ÆÈ . ÆÈ Ì. ÈÆÈ<, Ô~

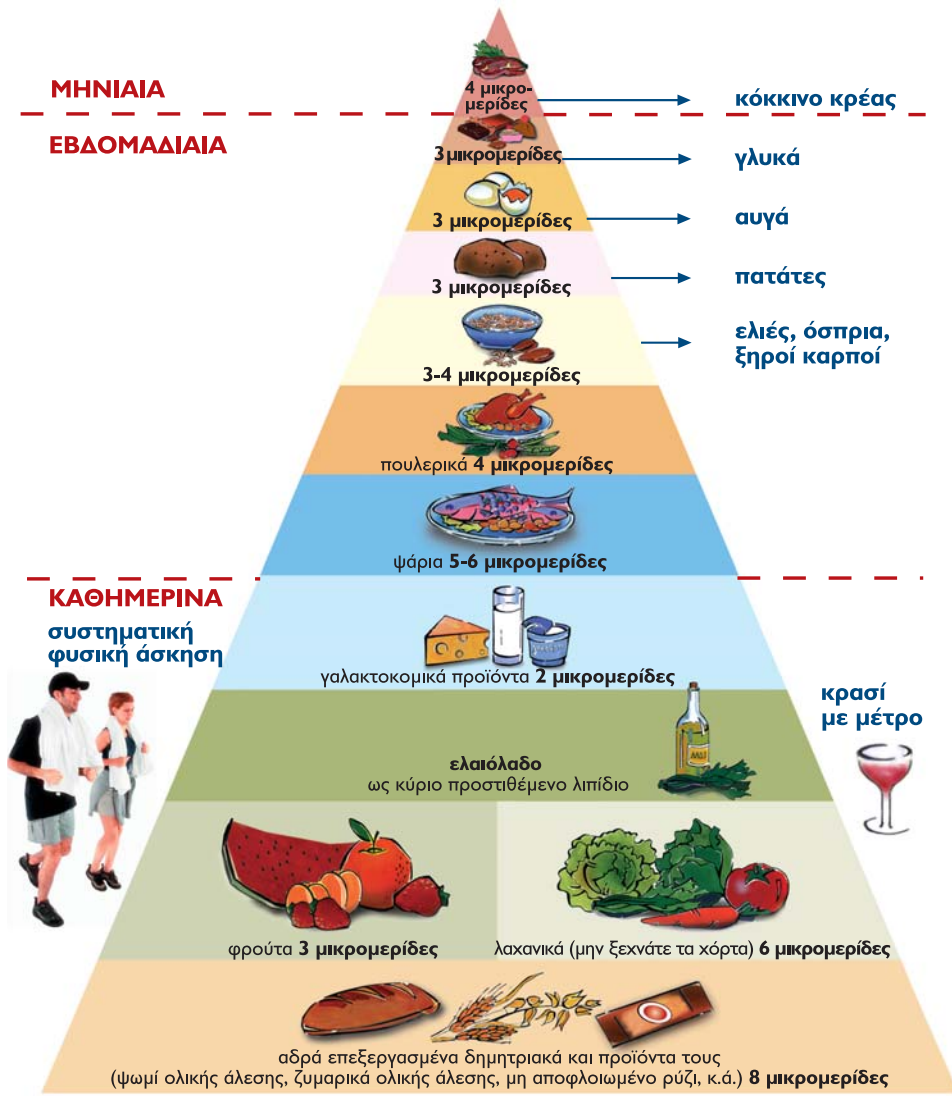
ÏÏ>.	™^Ì. ÛÏfi ÆÈ ¢Ú, . ÚÔ		¶. ~ Û. ÚÎ.	
	ÁfiÛÈ	ÔÚ.ÛÈÈ	ÁfiÛÈ	ÔÚ.ÛÈÈ
2	18.41	18.02	20.09	19.81
2,5	18.13	17.76	19.80	19.55
3	17.89	17.56	19.57	19.36
3,5	17.69	17.40	19.39	19.23
4	17.55	17.28	19.29	19.15
4,5	17.47	17.19	19.26	19.12
5	17.42	17.15	19.30	19.17
5,5	17.45	17.20	19.47	19.34
6	17.55	17.34	19.78	19.65
6,5	17.71	17.53	20.23	20.08
7	17.72	17.75	20.63	20.51
7,5	18.16	18.03	21.09	21.01
8	18.44	18.35	21.60	21.57
8,5	18.76	18.69	22.17	22.18
9	19.10	19.07	22.77	22.81
9,5	19.46	19.45	23.39	23.46
10	19.84	19.86	24.00	24.11
10,5	20.20	20.29	24.57	24.77
11	20.55	20.74	25.10	25.42
11,5	20.89	21.20	25.58	26.05
12	21.22	21.68	26.02	26.67
12,5	21.56	22.14	26.43	27.24
13	21.91	22.58	26.84	27.76
13,5	22.27	22.98	27.25	28.20
14	22.62	23.34	27.63	28.57
14,5	22.96	23.66	27.98	28.87
15	23.29	23.94	28.30	29.11
15,5	23.60	24.17	28.60	29.29
16	23.90	24.37	28.88	29.43
16,5	24.19	24.54	29.14	29.56
17	24.46	24.70	29.41	29.69
17,5	24.73	24.85	29.70	29.84
18	25	25	30	30

¶.Ó.Î.~ 3: ™ÏÏ^ÔÈÌÁÚ. ÆÈ. ~ . Ó;ÏÔÁ. ÌÁ ÛÈÓ ÈÏÏ>.  
 Ì. ÈÛÔ Û^Ì. ÛÏfi , ÿÚÔ~



Γράφ. 4: Ημερήσια πρόσληψη

Μεσογειακή Διατροφή



Μία μικρομερίδα αντιστοιχεί περίπου στο μισό της μερίδας εστιατορίου  
 Θυμηθείτε επίσης: ● πίνετε άφθονο νερό ● αποφύγετε το αλάτι  
 ● χρησιμοποιείτε μυρωδικά (ρίγανη, βασιλικό, θυμάρι, κλπ) στη θέση του  
 Πηγή: Ανάτατο Ειδικό Επιστημονικό Συμβούλιο Υγείας, Υπουργείο Υγείας και Πρόνοιας

Γράφ. 5: Διατροφικές συστάσεις

ΤΕ Υπ ΑΕΟ. Αό ύ, ΑΕΥΟ . Ε ΑΕ ΥΕ Υΰ ΥΕ %Ε ΥΟΕ<

- ΕΥΟΕΑ~ ΑΥΕ-Ο-Ο ΥΑΕ ΙΰΰΑ~ 1ΥΑ ΰΗα~ Ο-ΥΑ~ ( % ΥέΟιΥ. ΙΑ~ - Ι> Ε - ΥΰΑΰΟΑ~ ) Ι. ΕΥΑ ΙΰΰΑΥΑΥΑ~ ΟΥΗΥΕΥΑ~, , Η. Ι.ΟΑ~, ΙαΥ. ΰΰ. Ι. ΕΕ ΟΟΥΟΕ Α.
- Α% ΥέΟιΥ. ΙΑ~ . ΥΟΟ~ΙΑ. Η Υ. ΕΥΟΰΥ, Υ. ΰ. - ΟΗΖ, ΥΟ „ ^Ι>, Υ. %ΕΙΕΥΟΕ ΙΖ, ΥΕ . ΥέΥΑ~, Υ. ΗΥ ΥΕ, ΥΟ Ιαΰΰ. ΰΰ Ι. Ε. Η Υ. ΑΰΰΖ, ΥΕ ΟΟΰΟΰΰΑ~, Υ. Ι ΗΥΰΗ-Υ, Υ. . Αΰΰ, Υ. Ο Ο. Ηΰΰ~ Υα ΑΕΟ. . ΟΕΑΰΑΟ~ΙΑ
- ΥΰΰΑΰΟΑ~ . ΥΟΟ~ΙΑ . Η Υ. „ ΖΥΕ, ΥΟ ΙΥα. ~, Υ. Ο~ΙΑΰΰΖ, Υ. . ΑΖ, ΥΟ ΑΖΰ. ΥΟ ΰΰ, Υ. ΗΥ ΥΕ, ΰΰ . ΰα~ ΟΕ ΥΟΕΑ~ Α.Ο. Ε . . Υ. ΰΕΥΑ~ ΑΕ ΥΕ ΥΰΥ< Υΰΰ. ΰΰ< . ΟΖ ΰΰΕ
- Σ> Ε ~ Ζΰ-Ο-Ο ΥΑ . Η< Ι. ΕΕΰΰΗ< ΙΟΥΕ<. Ι . ΥΟΥΗ ΖΥΑ Υ. ΕΰΰΖ Ι> Ε Ι. Ε%~ ΰΟ Αΰ. Ηΰ. %Ο
- μΰ. Ι.ΟΑ~, ΙαΥ. ΰΰ. Ι. Ε Ε ΟΟΥΟΕ Α. , ΥΰΰΟΟΥ. Ε ΥΑ Ηΰΰ ΰΕ ΥΟΕΑ~ Ιΰΰ~ Ηΰΰ~ ΟΥ. ΕΥΟΰΥ, Υ. ΰ. - ΟΕ ΙΖ, ΥΟ ΑΖΰ. , ΥΟ ΑΕ ΟΰΰΥΕ Υ. „ ΖΥΕ
- αΟ Υα ΑΕΟ. . ΟΰΰΑ-Ο~ΙΑ . ΰΰΕΥΖ Ι. ΰ. ΥΟΕ<
- ΥΟΰΙΑ Ο ~Υ% ΟΥΑ 3 ΙΰΰΕ ΑΑΰΰ. Υ. Ι. Ε %ΑΟ . Υ. ΙΑ> Ο~ΙΑ ΟΥα ΥΟ ΰΰΗ
- ΟΕΑΰΑΟ~ΙΑ Υ. ΑΟ%Ε ΙΑΰ. ΥΰΗ ΟΰΟΑ< Ι. Υ.
- ΤΜΑ ΑΑΟΗα~ ΑΥ. Ιΰα~, ΥΟΰΙΑ Ιΰΰ. ~ ΰ. ΰ. ΰΑ~, ΕΥΟΰΥ, „ ^Ι> Ι. Ε Ζΰΰ. ΥΟΰΟΟΥ. Οΰΰ< ΖΰΑΰΕ~, ΗΥ ΥΕ, „ ΖΥΕ, Ζ . - Ο ΙΥα. ~, Ο~ΙΑΰΰΖ



TÔ ∞ÓÛ Ô  
“¶. È%Ï < ¶. -~Û. ÚÏ. :  
∞Ó. ~ ÂÓËÏ ÁÚ~ ÛÏ fi ~ &  
Û~Ï, Ô~ÏÁ~ ÛÏ fi ~ Ô%ËÁfi ~ ÁË ÛËÓ ÁÏÏËÓÏ < ÔÏ ÔÁ∞ÓÁË ”  
ÁÏ%fi ËÏÁ ÛÓÓ ; Ô∞Ï, ÚÏ 2005  
. fi ÛËÓ ËÏÏËÓÏ < Ï. ÚÛÏ < ËÛ. ÏÁ. ¶. -~Û. ÚÏ. ~  
ÛÁ 5.000 · ÓÛÛ ·

MÂ ÛËÓ Á~ÁÁÓÏ < -ÔÚËÁ. ÛË~ Roche (Hellas) AE



WE INNOVATE HEALTHCARE



ΕΛΛΗΝΙΚΗ ΙΑΤΡΙΚΗ ΕΤΑΙΡΕΙΑ ΠΑΧΥΣΑΡΚΙΑΣ

Σ. ΚΕΕΠ, τ. 49, 115 23 Αιόλι, Τ. 210 698 5988, ρ. 210 698 5986  
<http://www.eiep.gr> - [info@eiep.gr](mailto:info@eiep.gr)